

# ТАТПРОФ

АРХИТЕКТУРНАЯ СИСТЕМА



## ТПТ-117

БЛОКИ ОКОННЫЕ  
С НАРУЖНЫМ ОТКРЫВАНИЕМ



## АРХИТЕКТУРНАЯ СИСТЕМА TATPROF

### Каталог алюминиевых конструкций

	БЛОКИ ОКОННЫЕ С НАРУЖНЫМ ОТКРЫВАНИЕМ	ЭК-89, ТПТ-117
	КОНСТРУКЦИИ ФАСАДНЫЕ СВЕТОПРОЗРАЧНЫЕ	ТП-50300
	НАВЕСНЫЕ ВЕНТИЛИРУЕМЫЕ ФАСАДЫ	ТП-50200
	ОГРАЖДАЮЩИЕ КОНСТРУКЦИИ ДЛЯ ЖИЛЫХ ЗДАНИЙ	ЭК-640
	БЛОКИ ОКОННЫЕ И ДВЕРНЫЕ, ВИТРАЖИ	ТПТ-65, ТПТ-72, ТПТ-95
	БЛОКИ ОКОННЫЕ И ДВЕРНЫЕ, ВИТРАЖИ	ТП-45
	СОЛНЦЕЗАЩИТНЫЕ ЛАМЕЛИ	ТП-50400
	ЗЕНИТНЫЕ ФОНАРИ	ТПСК-60500
	СПЕЦИАЛЬНЫЕ КОНСТРУКЦИИ	ЭК-30, ТП-50500
	ЭЛЕМЕНТНЫЙ ФАСАД	ТП-783Ф
	ОФИСНЫЕ ПЕРЕГОРОДКИ	RL-500
	ПРОТИВОПОЖАРНЫЕ ДВЕРИ, ПЕРЕГОРОДКИ	ТПТ-75
	ДВЕРИ ПОДЪЕМНО-СДВИЖНЫЕ	ТПТ-72ПС



# ТПТ-117

---

- 01 ОПИСАНИЕ
- 02 НОМЕНКЛАТУРА
- 03 ПРИМЕНЯЕМЫЕ ЗАПОЛНЕНИЯ
- 04 ОБРАБОТКА И СБОРКА
- 05 МОНТАЖ





ТПТ-117 ОПИСАНИЕ



## ОПИСАНИЕ ТЕХНИЧЕСКИЕ ХАРАКТЕРИСТИКИ

### НАЗНАЧЕНИЕ

Основное назначение серии ТПТ-117 (SG) – создание створок с разными типами окрывания, встраиваемые в светопрозрачные фасады зданий.

### ПРОФИЛЬ

Профили комбинированные прессованные из алюминиевого сплава 6060 по ГОСТ 22233-2018, с термомостами 34мм из стеклонаполненного полиамида, геометрические размеры соответствуют ГОСТ 22233-2018.

Конструктивная толщина профилей серии ТПТ-117:

рама – ТПТ-117.10 =117,2 мм,  
створка – ТПТ-117.30 =111,5 мм.

Конструктивная толщина профилей серии ТПТ-117SG:

рама – ТПТ-117.13 =66,3 мм ( с рамой ПВХ ТПУ-117.12 =123 мм),  
створка – ТПТ-117.32 =111 мм.

В качестве защитно-декоративного покрытия алюминиевых профилей используется полимерно-порошковое покрытие, анодирование. Цвет покрытия по каталогу цветов RAL.

### ЗАПОЛНЕНИЕ

В качестве светопрозрачного заполнения применяются:

–стеклопакеты различного исполнения и толщиной от 24 до 54 мм.

### УПЛОТНИТЕЛИ

Для уплотнения и герметизации применяются уплотнители из эластомерных материалов, соответствующие ГОСТ 30778-2001 (светоозономорозостойкие).

### КОМПЛЕКТУЮЩИЕ

Стальные элементы, применяемые для крепления алюминиевых конструкций и соприкасающиеся с алюминиевыми деталями, должны иметь защитное покрытие согласно указаний СП 28.13330.2012.

### КРЕПЕЖ

В конструкциях системы “ТАТПРОФ” используются винты самонарезающие стальные с защитным покрытием и нержавеющие.

### ФУРНИТУРА

Для створок применяется фурнитура фирм “Sobinco”, “Giesse”, “Сатурн”, возможно применение изделий других производителей (“Roto”, “Fapim”), выполненных под Европаназ створки – 15 / 20.

### ХРАНЕНИЕ

Хранение элементов створок должно производиться в упакованном виде на деревянных подкладках в сухих складских закрытых помещениях с твердым покрытием пола. Не допускается складирование элементов на открытых площадках.

### МОНТАЖ

Монтаж алюминиевых конструкций производится в соответствии с ГОСТ 30971-2002, проектом производства работ, утвержденном в установленном порядке, согласно инструкции по монтажу /Строительные алюминиевые конструкции системы “ТАТПРОФ”/.

### ТЕХНИЧЕСКИЕ ХАРАКТЕРИСТИКИ СЕРИИ ТПТ-117

Усиленные створки наружного открывания с повышенными теплотехническими характеристиками (термомосты 34 мм) :

–коэффициент сопротивления теплопередаче профилей = 0,57 м<sup>2</sup>/Вт.

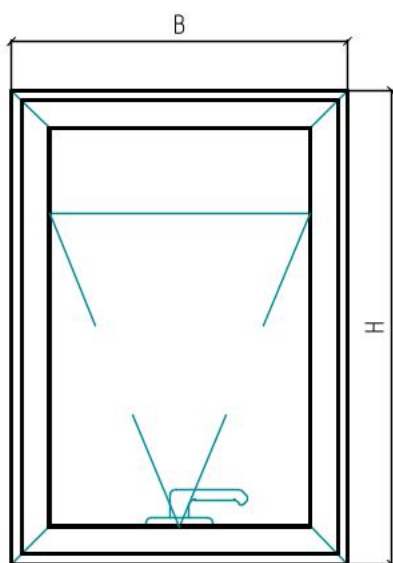
–коэффициент сопротивления теплопередаче узла: профильная система ТПТ-117+сетклопакет СПД (4ClimaGuardSolar-17Ar-4ClimaGuardN) = 0,78 м<sup>2</sup>/Вт.

### ТЕХНИЧЕСКИЕ ХАРАКТЕРИСТИКИ СЕРИИ ТПТ-117SG

Структурные створки наружного открывания с повышенными теплотехническими характеристиками (термомосты 34 мм и полурама ПВХ 65,7 мм)

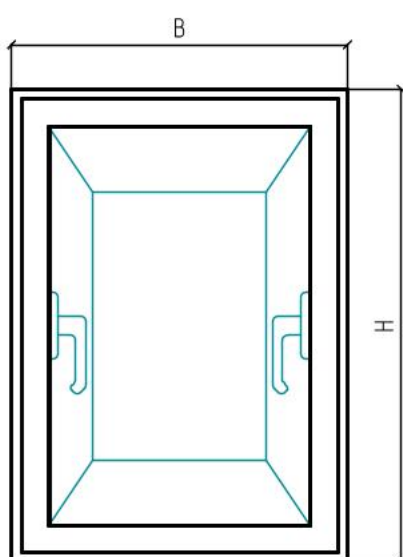
## ТИПЫ ОТКРЫВАНИЯ, ГАБАРИТЫ СТВОРКИ

### ВЕРХНЕПОДВЕСНОЕ ОТКРЫВАНИЕ



Система наружного открывания створок соответствует современным архитектурным требованиям в домостроении, при высотном строительстве наружное открывание створок обязательно. Небольшая видимая часть створки с лицевой стороны фасада делает ее практически незаметной.

### ПАРАЛЛЕЛЬНО-ОТСТАВНОЕ ОТКРЫВАНИЕ



Система наружного открывания створок параллельно фасаду, обеспечивает сохранение одинакового угла отражения света от фасада и открытых створок (внешний вид без нарушений), наилучшую вентиляцию и безопасные условия эксплуатации.

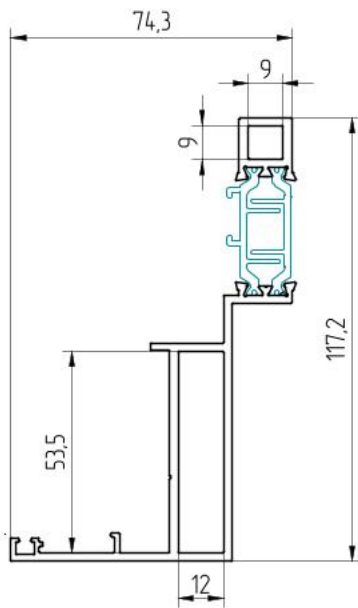






02

ТИТ-117    HOMEHKJIATYPA



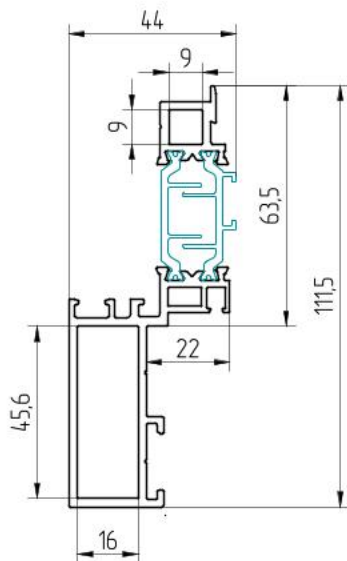
### ТПТ-117.10 / арт. 140303

Профиль рамы 117,2 мм с термомостом 34 мм



Внешний периметр мм	$\frac{I_x \text{ см}^4}{W_x \text{ см}^3}$	$\frac{I_y \text{ см}^4}{W_y \text{ см}^3}$	$\frac{i_x \text{ см}}{i_y \text{ см}}$
461,73	$\frac{94,62}{13,14}$	$\frac{18,69}{3,76}$	$\frac{3,88}{1,73}$

Применяются угловые обжимно-штифтовые соединители ТП-45.08.02 = 53 мм,  
обжимной соединитель ТП-5033 = 8,5 мм  
ЗД-4565-03, уголок выравнивающе-стягивающий



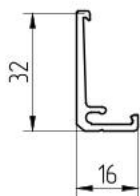
### ТПТ-117.30 / арт. 140304

Профиль рамы 111,5 мм с термомостом 34 мм



Внешний периметр мм	$\frac{I_x \text{ см}^4}{W_x \text{ см}^3}$	$\frac{I_y \text{ см}^4}{W_y \text{ см}^3}$	$\frac{i_x \text{ см}}{i_y \text{ см}}$
421,73	$\frac{65,3}{10,46}$	$\frac{9,69}{4,33}$	$\frac{3,28}{1,26}$

Применяются угловые обжимно-штифтовые соединители ТП-45.08.09 = 45 мм.,  
обжимной соединитель ТП-5033 = 8,5 мм

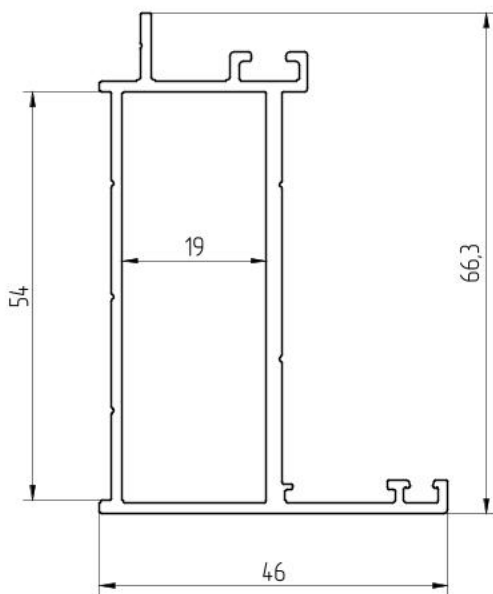


### ТП-7801 / арт. 109001

Штапик для заполнения толщиной до 50 мм.



Внешний периметр мм	Sn. м <sup>2</sup> /п.м.
110,45	0,115



**ТПТ-117.13 / арт. 140325**

Профиль рамы 66,3 мм

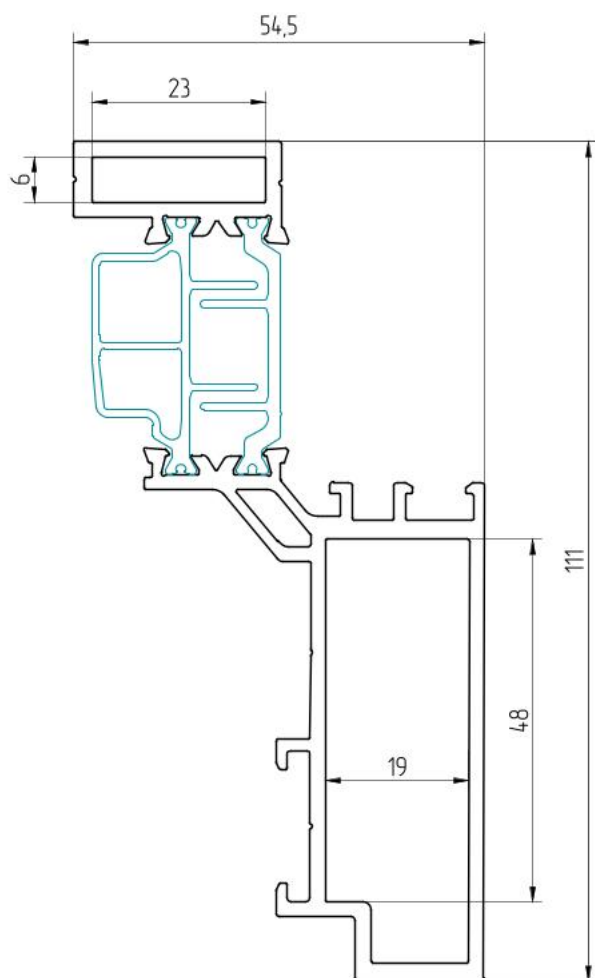


Внешний периметр мм	$\frac{I_x \text{ см}^4}{W_x \text{ см}^3}$	$\frac{I_y \text{ см}^4}{W_y \text{ см}^3}$	$\frac{i_x \text{ см}}{i_y \text{ см}}$
417,16	$\frac{16,75}{4,37}$	$\frac{4,78}{1,63}$	$\frac{3,88}{1,73}$

Собирается винтами 2,9x13 DIN7504 с применением клея для ПВХ-COSMOPLAST.

Применяются угловые обжимно-штифтовые соединители ТП-45.08.03 = 53,5 мм.

Соединитель ТП-5033 = 9,5 мм применяется при сборке угла из ПВХ с использованием клея COSMOPLAST, ТПТ-66201 – выравнивающий уголок.



**ТПТ-117.32 / арт. 140330**

Профиль рамы 111 мм с термомостом 34 мм



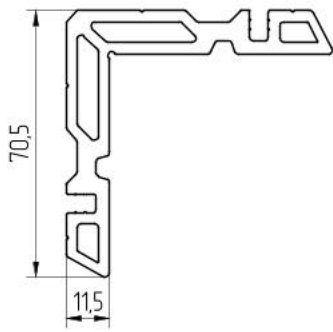
Внешний периметр мм	$\frac{I_x \text{ см}^4}{W_x \text{ см}^3}$	$\frac{I_y \text{ см}^4}{W_y \text{ см}^3}$	$\frac{i_x \text{ см}}{i_y \text{ см}}$
478,59	$\frac{79,12}{14,23}$	$\frac{15,38}{4,75}$	$\frac{3,50}{1,55}$

Наружная сторона анодируется.

Применяются угловые штифтовые закладные

ТП-45.08.03 = 47,5 мм

ТП-45.08.04 = 5,5 мм

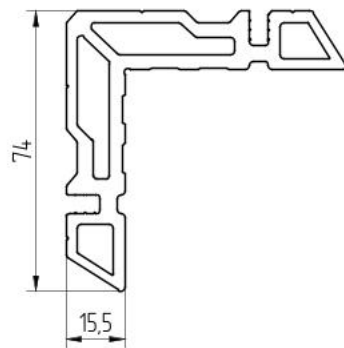

**45.08.02 / арт. 711038**

Узловой соединитель



Внешний периметр мм	$\frac{I_x \text{ см}^4}{W_x \text{ см}^3}$	$\frac{I_y \text{ см}^4}{W_y \text{ см}^3}$	$\frac{i_x \text{ см}}{i_y \text{ см}}$
317,25	$\frac{37,96}{7,81}$	$\frac{37,96}{7,81}$	$\frac{2,48}{2,48}$

L = 53 мм устанавливается в профили ТПТ-117.10 / арт. 210466

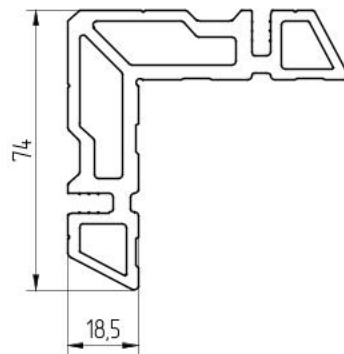

**45.08.09 / арт. 711045**

Узловой соединитель



Внешний периметр мм	$\frac{I_x \text{ см}^4}{W_x \text{ см}^3}$	$\frac{I_y \text{ см}^4}{W_y \text{ см}^3}$	$\frac{i_x \text{ см}}{i_y \text{ см}}$
328,72	$\frac{46,03}{9,22}$	$\frac{46,03}{9,22}$	$\frac{2,11}{2,11}$

L = 45 мм устанавливается в профили ТПТ-117.30 / арт. 210467


**45.08.03 / арт. 711039**

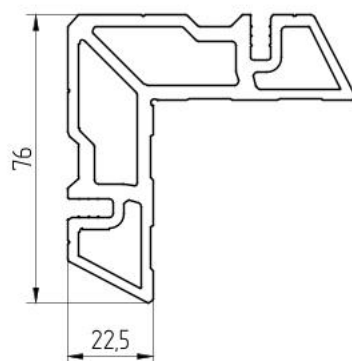
Узловой соединитель



Внешний периметр мм	$\frac{I_x \text{ см}^4}{W_x \text{ см}^3}$	$\frac{I_y \text{ см}^4}{W_y \text{ см}^3}$	$\frac{i_x \text{ см}}{i_y \text{ см}}$
340,19	$\frac{47,2}{9,65}$	$\frac{47,2}{9,65}$	$\frac{2,1}{2,1}$

L = 53,5 мм устанавливается в профили ТПТ-117.13 / арт. 210397

L = 47,5 мм устанавливается в профили ТПТ-117.32 / арт. 210398

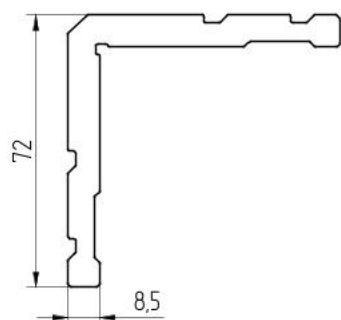

**45.08.04 / арт. 711040**

Узловой соединитель



Внешний периметр мм	$\frac{I_x \text{ см}^4}{W_x \text{ см}^3}$	$\frac{I_y \text{ см}^4}{W_y \text{ см}^3}$	$\frac{i_x \text{ см}}{i_y \text{ см}}$
340,7	$\frac{50,84}{10,31}$	$\frac{50,84}{10,31}$	$\frac{2,12}{2,12}$

L = 5,5 мм устанавливается в профили ТПТ-117.32 / арт. 210399


**ТП-5033 / арт. 102047**

Узловой соединитель



Внешний периметр мм	$\frac{I_x \text{ см}^4}{W_x \text{ см}^3}$	$\frac{I_y \text{ см}^4}{W_y \text{ см}^3}$	$\frac{i_x \text{ см}}{i_y \text{ см}}$
297,2	$\frac{48,32}{9,41}$	$\frac{48,32}{9,41}$	$\frac{2,11}{2,11}$

L = 8,5 мм устанавливается в профили / арт. 210205

-ТПТ-117.10

-ТПТ-117.30

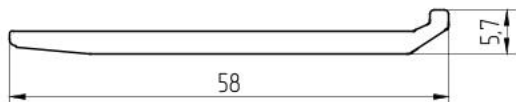
L = 9,5 мм устанавливается в профили / арт. 210400

-ТПУ-117.12



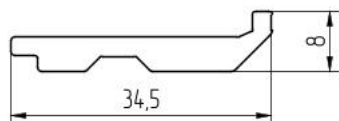
### ТП-7808 / арт. 210468

Подкладка под стеклопакет. L=100 мм



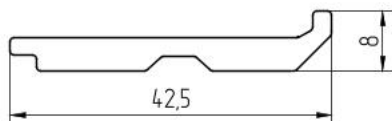
### ТП-5094 / арт. 210177

Подкладка под стеклопакет. L=100 мм



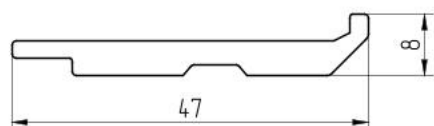
### ТП-5095 / арт. 210178

Подкладка под стеклопакет. L=100 мм



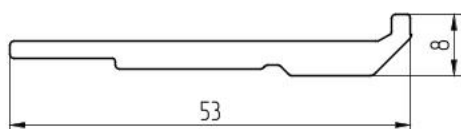
### ТП-5096 / арт. 210344

Подкладка под стеклопакет. L=100 мм



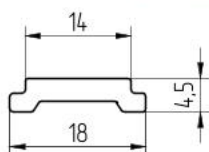
### ТП-5097 / арт. 210345

Подкладка под стеклопакет. L=100 мм



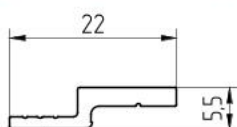
### ТП-5091-02 / 102077

Тяга для запорной фурнитуры



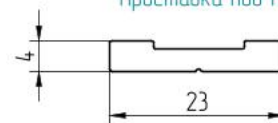
### ТП-117.31-01.5 / арт. 140328

Поддерживающий профиль для структурной створки устанавливаемой в стандартный фасад с прижимом и крышкой ТП-50300



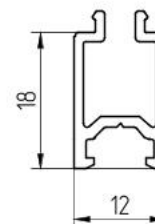
### ТПТ-117.31-01.6 / арт. 140329

Проставка под петли



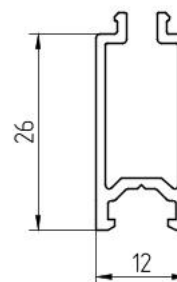
### ТП-50352 / арт. 106012

Профиль дистанционера 18 мм



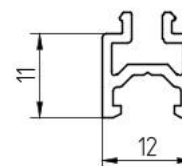
### ТП-50352-01 / арт. 106013

Профиль дистанционера 26 мм



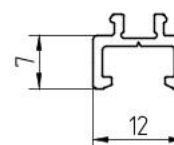
### ТП-50352-02 / арт. 106014

Профиль дистанционера 11 мм



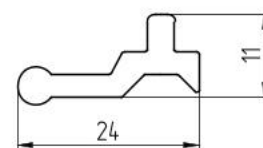
### ТП-50352-03 / арт. 106143

Профиль дистанционера 7 мм



### ТП-50345 / арт. 210362

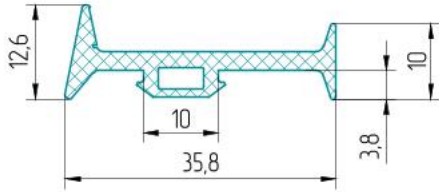
Профиль прижима для структурного остекления





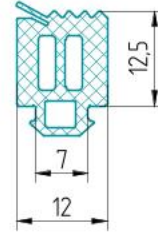
### ТПУ-7802-01 / арт. 201143

Профиль резиновый для наружного контура уплотнения



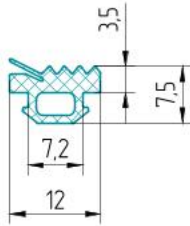
### ТПУ-6008 / арт. 201165

Профиль резиновый для внутреннего уплотнения заполнения.



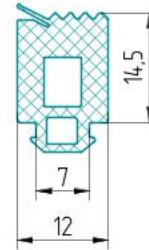
### ТПУ-6001 / арт. 201012

Профиль резиновый для внутреннего уплотнения заполнения.



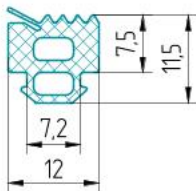
### ТПУ-6009 / арт. 201166

Профиль резиновый для внутреннего уплотнения заполнения.



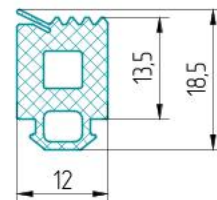
### ТПУ-301 / арт. 201018

Профиль резиновый для внутреннего уплотнения заполнения.



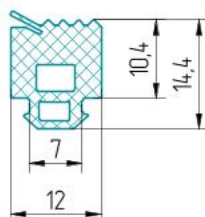
### ТПУ-11706 / арт. 21311

Профиль резиновый для внутреннего уплотнения заполнения.



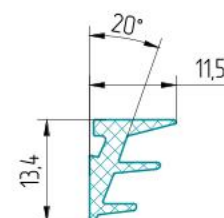
### ТПУ-6002 / арт. 201013

Профиль резиновый для внутреннего уплотнения заполнения.



### ТПУ-1042 / арт. 201131

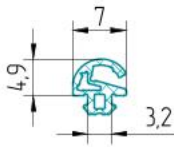
Профиль резиновый для внутреннего уплотнения заполнения.





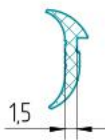
### ТПУ-45.02 / арт. 201155

Профиль резиновый для внутреннего уплотнения заполнений.



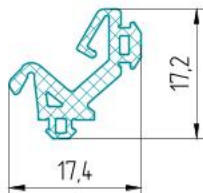
### МПУ-64002 / арт. 201214

Профиль резиновый для внутреннего уплотнения заполнений.



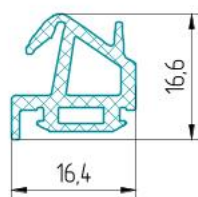
### ТПУ-11704 / арт. 213109

Профиль резиновый для внутреннего уплотнения заполнений.



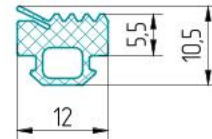
### ТПУ-11705 / арт. 213110

Профиль резиновый для внутреннего уплотнения заполнений.



### ТПУ-001ММ / арт. 201001

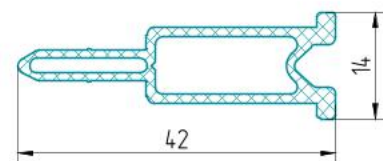
Профиль резиновый для уплотнения заполнения



### ТПУ-010-04 / арт. 213010

Термовставка

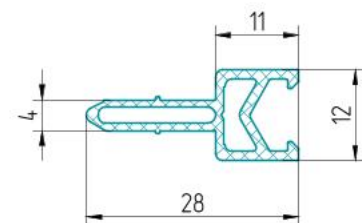
Применяется при толщине заполнения 32 мм



### ТПУ-035/ арт. 203155

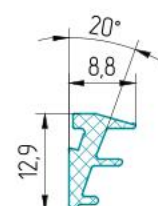
Термовставка

Возможность установки доборных адаптеров для увеличения высоты



### ТПУ-004ММ / арт. 201004

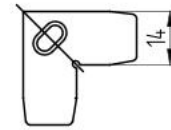
Профиль резиновый для наружного контура уплотнения





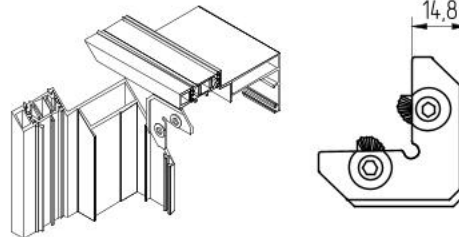
### ТПТ-66201 / арт. 210028

Выравнивающий уголок при соединении узлов рамы ТВТ-117.13



### ЗД-4565-03 / 216160

Выравнивающе-стягивающий угловой соединитель для профилей ТПТ-117.10



### ТПУ-012, 012-01, 012-02, 012-03, 012-04 / арт. 203009

Подкладка под стеклопакет

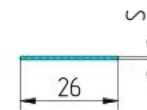
ТПУ-012 S=0.5 L=100 / арт. 203009

ТПУ-012-01 S=1 L=100 / арт. 203010

ТПУ-012-02 S=1.5 L=100 / арт. 203011

ТПУ-012-03 S=2 L=100 / арт. 203012

Подкладка должна выступать не менее 1 мм с каждой стороны стеклопакета



### ТПУ-013, 013-01, 013-02, 013-03, 013-04 / арт. 203014

Подкладка под стеклопакет

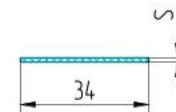
ТПУ-013 S=0.5 L=100 / арт. 203014

ТПУ-013-01 S=1 L=100 / арт. 203015

ТПУ-013-02 S=1.5 L=100 / арт. 203016

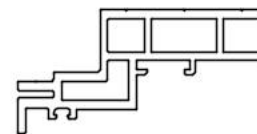
ТПУ-013-03 S=2 L=100 / арт. 203017

Подкладка должна выступать не менее 1 мм с каждой стороны стеклопакета



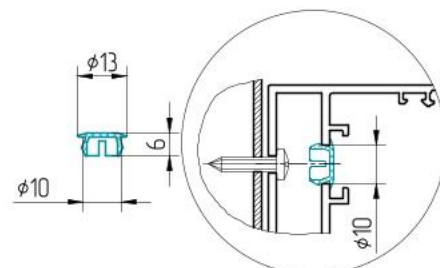
### ТПУ-117.12 / арт. 213108

Полурама ПВХ ( L=6000 мм )



### ТПУ-021 / арт. 203036

Декоративная заглушка отверстия под самонарезающий винт





## ВЕРХНЕПОДВЕСНОЕ ОТКРЫВАНИЕ

**GIESSE**



### Фрикционные механизмы

(петли) 08347 / арт. 216155

Длина петли L	Высота/Ширина окна max,	Max вес окна кг.	Угол открывания
567	1500/1700	100	20°
		80	45°



### Фрикционные механизмы

(петли) 08348 / арт. 216156

Длина петли L	Высота/Ширина окна max,	Max вес окна кг.	Угол открывания
690	2000/1500	155	20°
		180	7°



### Фрикционные механизмы

(петли) 08354 / арт. 216157

Длина петли L	Высота/Ширина окна max,	Max вес окна кг.	Угол открывания
711	2000/1700	100	15°

## ПАРАЛЛЕЛЬНО-ВЫДВИЖНОЕ ОТКРЫВАНИЕ

**Sobinco**

HARDWARE TECHNOLOGY

Параллельно-выдвижные ножницы / арт. 215470  
PX0350, PX0450, PX0670, PX0950



Применяемые типы и типоразмеры

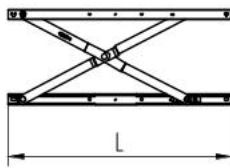
Обозначение	Длина ножниц L, мм.	Max высота створки, мм.	Min высота створки, мм.	Max вес створки, кг.
PX0350	350	500	380	100
PX0450	450	720	480	100
PX0670	670	1100	700	200
PX0950	930	2000	960	200

**GIESSE**

GS HD ТИП G

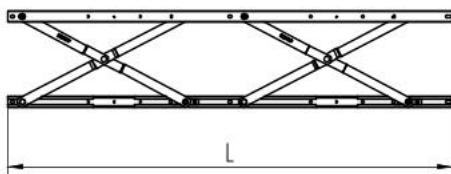
Артикул 01992

Длина ножниц L = 470 мм

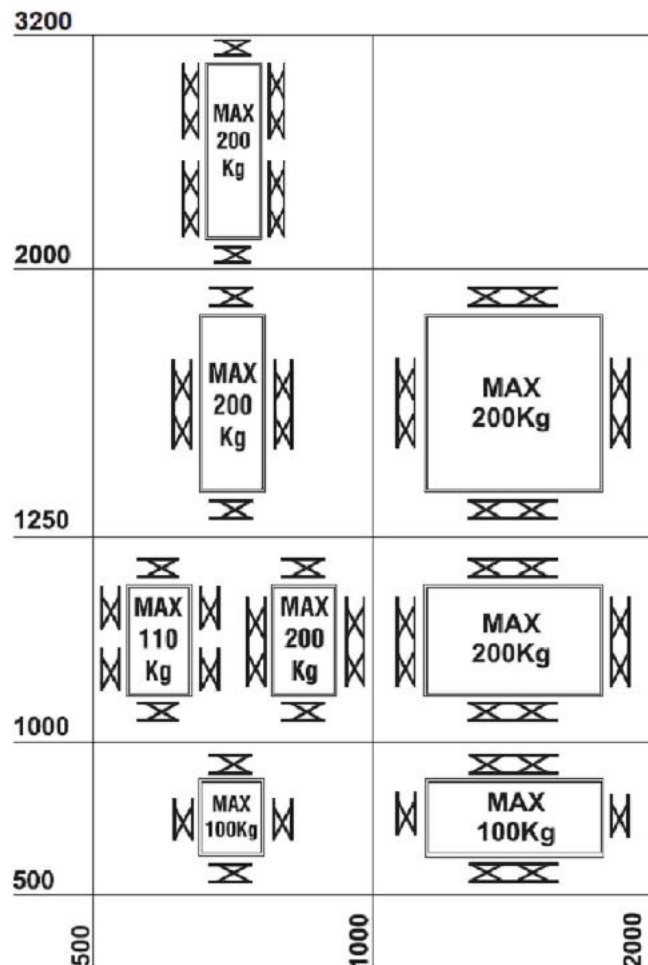


Артикул 01993

Длина ножниц L = 940 мм



Ширина ножниц 22±0,2 мм



ПРИМЕЧАНИЕ: ДЛЯ СТВОРОК ВЕСОМ БОЛЕЕ 60 КГ ИЛИ РАЗМЕРОМ БОЛЕЕ 1250 X 1250 ММ НЕОБХОДИМО ИСПОЛЬЗОВАТЬ СИСТЕМУ ОТКРЫВАНИЯ/ЗАКРЫВАНИЯ СТВОРОК ИСПОЛЬЗУЮЩУЮ ЭЛЕКТРОПРИВОДЫ.

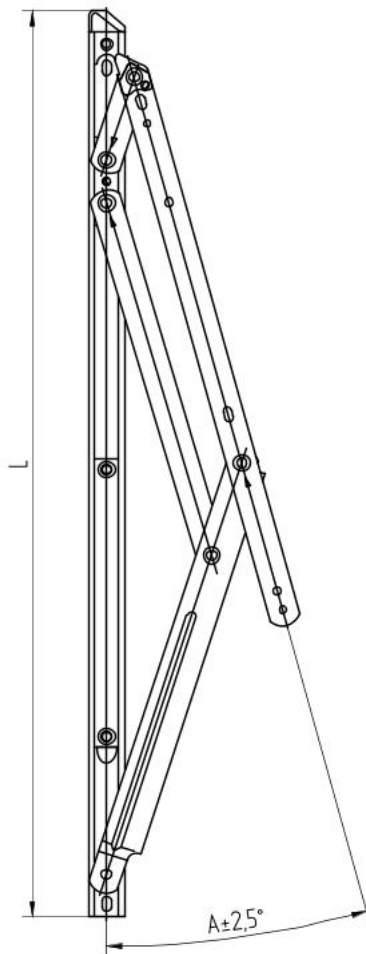
В ПРОТИВНОМ СЛУЧАЕ УСИЛИЕ ЧЕЛОВЕКА БУДЕТ НЕДОСТАТОЧНО ДЛЯ РАВНОМЕРНОГО ОТКРЫТИЯ/ЗАКРЫТИЯ СТВОРОК.



## ФРИКЦИОННЫЕ ПЕТЛИ P-691...

**Sobinco**

HARDWARE TECHNOLOGY



Петли для створок наружного открывания предназначены для широкой области применения, имеют основные характеристики:

- подходят для окон с размерами по высоте от 800мм до 2500мм и весом до 180 кг.
- саморегулирующиеся петли не требуют дополнительных поддерживающих рычагов.
- рекомендуется использование дополнительного крепления только для окон весом свыше 100кг.
- аустенитная нержавеющая сталь класса 304 обеспечивает необходимую прочность
- наличие композитных направляющих (сталь/пластик) обеспечивает плавность работы, дополнительную износостойкость, длительный срок службы
- просты в эксплуатации, имеют регулируемый угол открывания с фиксацией во всех положениях окон
- петли P691-559 оснащены усиленным рычагом
- петли P691-559v, 660 оснащены дополнительным рычагом позволяющим выдерживать значительные нагрузки
- петли P691-660R поставляются со специальным блоком S7280
- испытаны на 30000полных циклов открывания.

Артикул	Код	Длина петли, L, мм.	Мин./макс. высота окна, мм.	Макс. вес окна, кг.	Угол открывания, A±2,5°
P691-559	215386	567	1100 / 1500	75	45°
P691-559V	215177	570.5	1500 / 2000	100	20°
P691-660	215396	682.5	2000 / 2400	100	20°
P691-660R	215435	716.5	2000 / 2500	180	20°

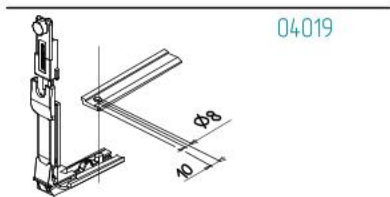
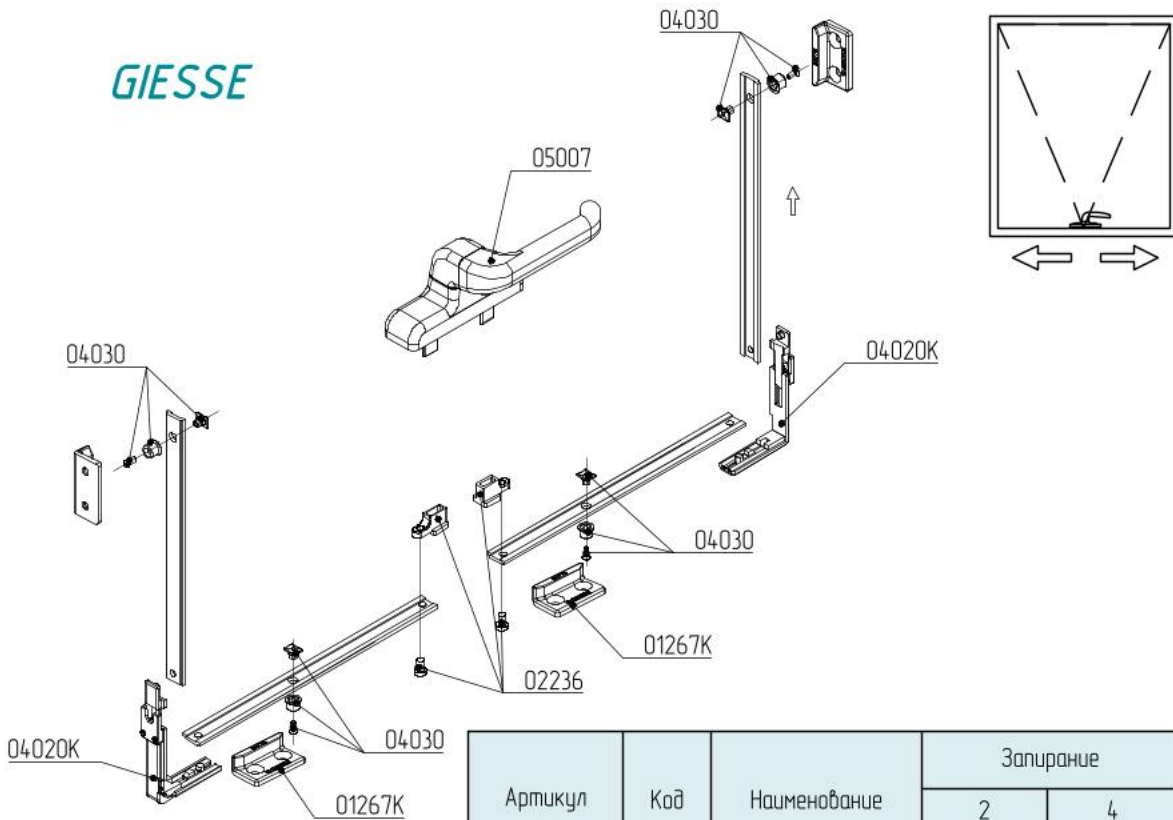
## ПРИМЕЧАНИЕ:

Возможно применение петли P691-559 при FFh min= 800мм с учетом возрастания усилия открывания створки.

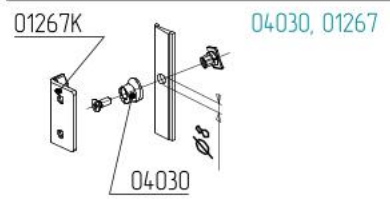
## ЗАПОРНЫЕ УСТРОЙСТВА

( Двухстороннее запирание, легкость и быстрота установки ).

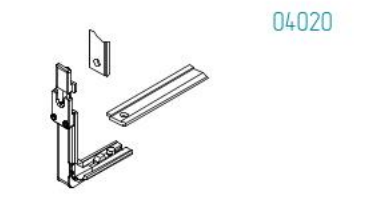
**GIESSE**



угловой соединитель фиксируется при помощи крепежного зажима ( производная от Futura ).

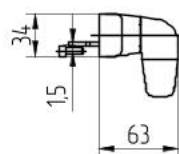
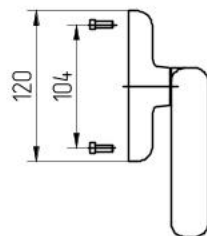


узел запирания



угловой соединитель фиксируется при помощи крепежных винтов ( резьбовых штифтов ).

Артикул	Код	Наименование	Запирание	
			2 крепления	4 крепления
05007	216150	EURO CW2 ручка эксцентрическая	1 шт.	1 шт.
04030	216147	регулируемая цапфа	2 шт.	4 шт.
01267K	216146	ответная планка	2 шт.	4 шт.
04020 04019K	216149 216148	угловой соединитель CORNER TRANSMISSION	0 шт.	2 шт.
02236	216154	соединительные элементы	1 шт.	1 шт.



### ОБЩИЕ ТЕХНИЧЕСКИЕ ХАРАКТЕРИСТИКИ:

Створка запирается по периметру при движении тяга в двух направлениях-это лучшее техническое решение - смещенная ручка Euro CW увеличивает расстояние между захватом ручки и стеклом, позволяя пользователю легко открывать даже очень большие и тяжелые створки - эргономичный дизайн ручки облегчает открывание и закрывание.



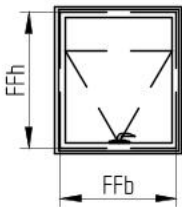
## ЗАПОРНЫЕ УСТРОЙСТВА

### ОСНОВНЫЕ ХАРАКТЕРИСТИКИ БАЗОВОГО КОМПЛЕКТА CHRONO 60141

- инновационная запорная система основана на стеклопластиковых тягах с применением технологии CHRONO
- поставляется базовый комплект 60141 с ручкой типа 30000, расположенной на горизонтальной плоскости профиля створки
- створки имеющие ширину более 1200 мм поставляются с комплектами центральных замков
- комплект замка, запирающий створку по периметру, удачно сочетается с фрикционными петлями, выбираемыми в зависимости от параметров створки.
- ручка и фрикционные петли не включены в базовый комплект
- все детали изготовлены из антикоррозионных материалов
- диапазон размеров и веса створок:
  - ширина- 600...2400 мм
  - высота- 300...2400 мм
  - вес- максимум 180 кг.

**Sobinco**  
HARDWARE TECHNOLOGY

Таблица применения

	FFb = 600 - 1200	FFb = 1201 - 1800	FFb = 1801 - 2400
FFH = 300 - 1200	30000 - 657 + 60141	30000 - 657 + 60141 + 30140 - 801 + 20140 - 752	30000 - 657 + 60141 + 2X 30140 - 801 + 2X 20140 - 752
FFH = 1201 - 1800	30000 - 657 + 60141 + 20140 - 35	30000 - 657 + 60141 + 20140 - 35 + 30140 - 801 + 20140 - 752	30000 - 657 + 60141 + 20140 - 35 + 2X 30140 - 801 + 2X 20140 - 752
FFH = 1801 - 2400	30000 - 657 + 60141 + 20140 - 35 + 2X 30140 - 801	30000 - 657 + 60141 + 20140 - 35 + 3X 30140 - 801 + 20140 - 752	30000 - 657 + 60141 + 20140 - 35 + 4X 30140 - 801 + 2X 20140 - 752

+ ФРИКЦИОННЫЕ ПЕТЛИ ( в соответствии с размерами створки ).



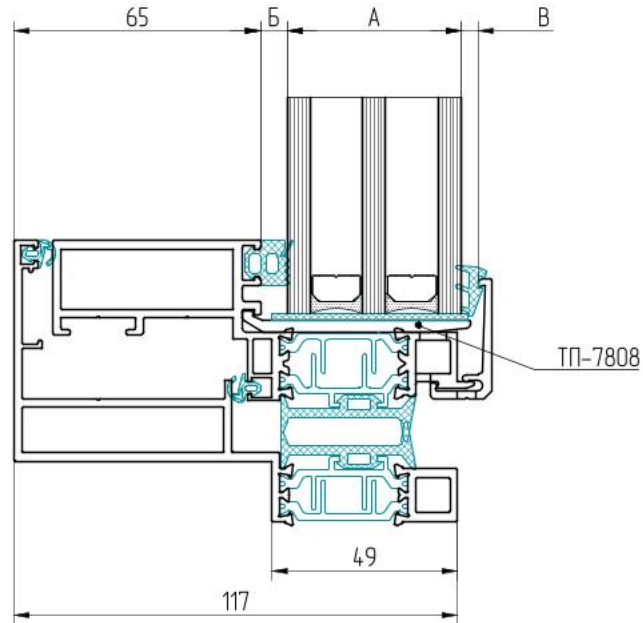


03

ТПТ-117

ПРИМЕНЯЕМЫЕ  
ЗАПОЛНЕНИЯ

## ПОДБОР УПЛОТНИТЕЛЕЙ ПОД РАЗЛИЧНЫЕ ТОЛЩИНЫ СТЕКЛОПАКЕТОВ

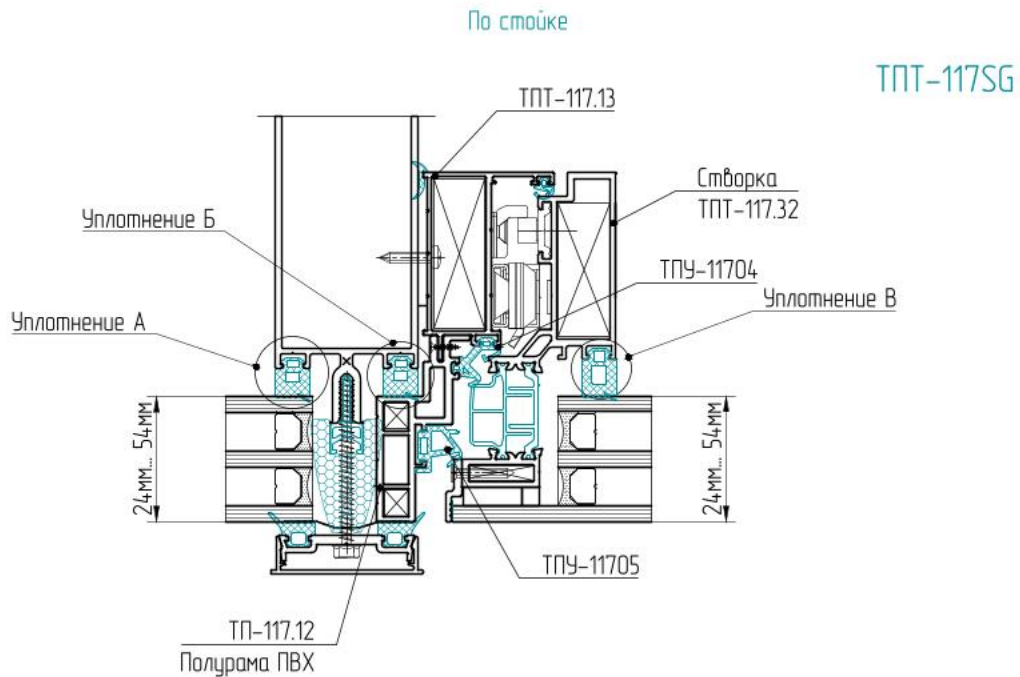


Внутренний уплотнитель Б, мм	Внешний уплотнитель В, мм	Толщина стеклопакета А, мм	Внутренний уплотнитель Б, мм	Внешний уплотнитель В, мм	Толщина стеклопакета А, мм
ТПУ-6001 	ТПУ-004ММ 	50 мм	ТПУ-6002 	ТПУ-1042 	42 мм
ТПУ-6001 	ТПУ-1042 	48 мм	ТПУ-6008 	ТПУ-004ММ 	40 мм
ТПУ-301 	ТПУ-004ММ 	46 мм	ТПУ-6008 	ТПУ-1042 	39 мм
ТПУ-301 	ТПУ-1042 	44 мм	ТПУ-6009 	ТПУ-004ММ 	38 мм
ТПУ-6002 	ТПУ-004ММ 	43 мм	ТПУ-6009 	ТПУ-1042 	36 мм





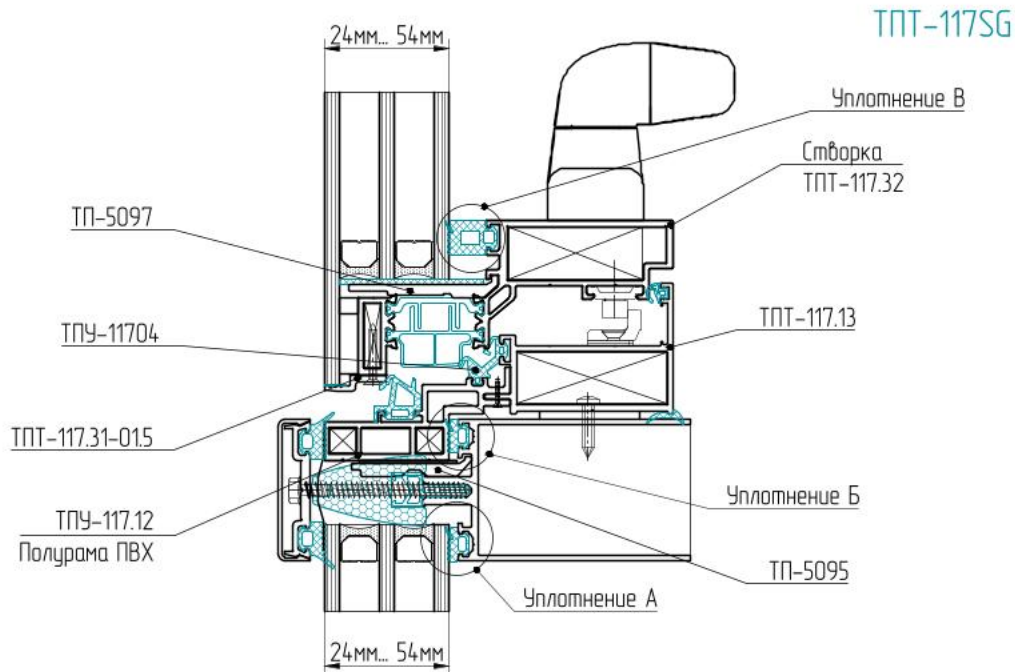
## ПОДБОР УПЛОТНИТЕЛЕЙ И ДИСТАНЦИОННЫХ ВСТАВОК ПОД РАЗЛИЧНЫЕ ТОЛЩИНЫ СТЕКЛОПАКЕТОВ



Толщина стеклопакета	Уплотнение А	Уплотнение Б	Уплотнение В	Крепеж
24 мм	ТПУ-6008/ТП-50352 	ТПУ-6002 	ТПУ-301/ТП-50352-01 	Винт ВС 5,5x60 DIN7976 A2
28 мм	ТПУ-001ММ/ТП-50352-03 	ТПУ-6002 	ТПУ-6001/ТП-50352-01 	Винт ВС 5,5x60 DIN7976 A2
32 мм	ТПУ-001ММ/ТП-50352-03 	ТПУ-6005/ТПУ-032-07 	ТПУ-301/ТП-50352 	Винт ВС 5,5x55 DIN7976 A2
34 мм	ТПУ-6002/ТП-50352-03 	ТПУ-6005/ТПУ-032-07 	ТПУ-001ММ/ТП-50352 	Винт ВС 5,5x55 DIN7976 A2
36 мм	ТПУ-301/ТП-50352-02 	ТПУ-6001/ТП-50352-03 	ТПУ-6009/ТП-50352-03 	Винт ВС 5,5x60 DIN7976 A2
40 мм	ТПУ-301/ТП-50352-03 	ТПУ-6002 	ТПУ-6002/ТП-50352-03 	Винт ВС 5,5x60 DIN7976 A2
44 мм	ТПУ-6002 	ТПУ-6002 	ТПУ-11706 	Винт ВС 5,5x60 DIN7976 A2
46 мм	ТПУ-6002 	ТПУ-6008 	ТПУ-4003 	Винт ВС 5,5x60 DIN7976 A2

## ПОДБОР УПЛОТНИТЕЛЕЙ И ДИСТАНЦИОННЫХ ВСТАВОК ПОД РАЗЛИЧНЫЕ ТОЛЩИНЫ СТЕКЛОПАКЕТОВ

По ригелю



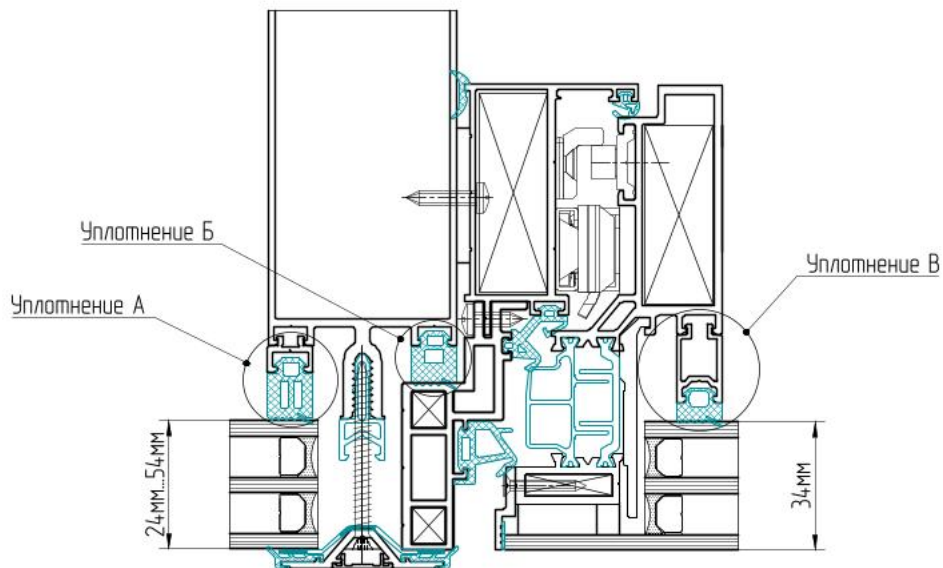
Толщина стеклопакета	Уплотнение А	Уплотнение Б	Уплотнение В
24 мм	ТПУ-001ММ/ТП-50352 	ТПУ-6001 	ТПУ-301/ТП-50352-01 
28 мм	ТПУ-6008/ТП-50352-03 	ТПУ-6001 	ТПУ-6001/ТП-50352-01 
32 мм	ТПУ-6008 	ТПУ-6005 	ТПУ-6009/ТП-50352-02 
34 мм	ТПУ-6002 	ТПУ-6005 	ТПУ-6008/ТП-50352-02 
36 мм	МПУ-4003 	ТПУ-6001 	ТПУ-6009/ТП-50352-03 
40 мм	ТПУ-301 	ТПУ-6001 	ТПУ-6002/ТП-50352-03 
44 мм	ТПУ-6001 	ТПУ-6001 	ТПУ-11706 
46 мм	ТПУ-6001 	ТПУ-001ММ 	МПУ-4003 



## ПОДБОР УПЛОТНИТЕЛЕЙ И ДИСТАНЦИОННЫХ ВСТАВОК ПОД РАЗЛИЧНЫЕ ТОЛЩИНЫ СТЕКЛОПАКЕТОВ

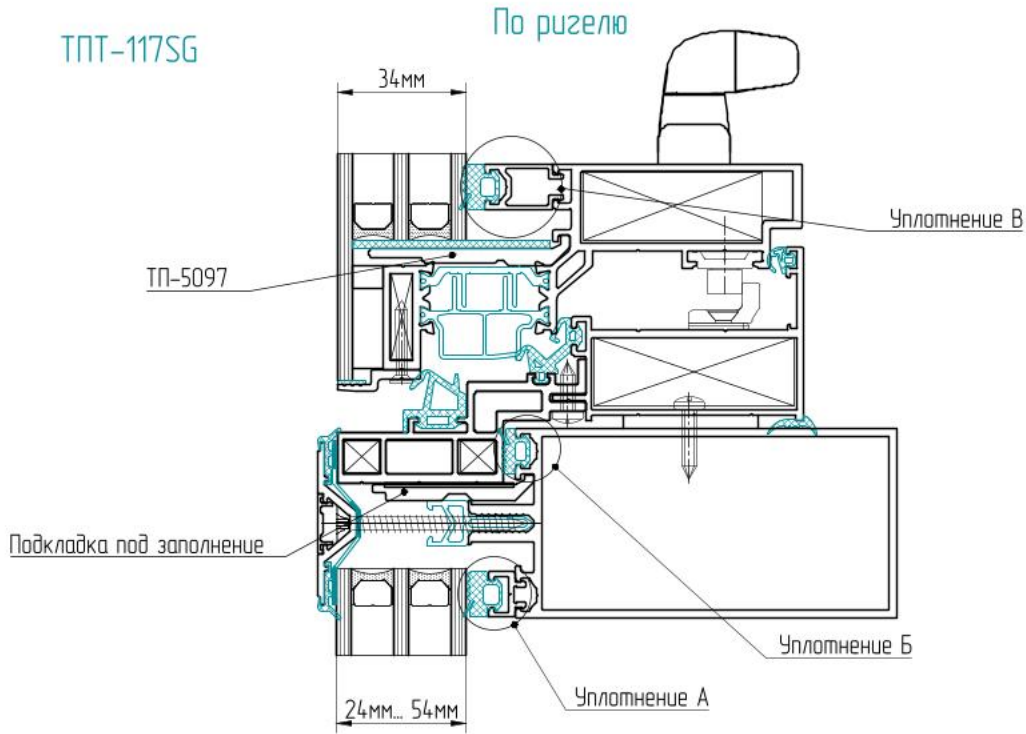
По стойке

ТПТ-117SG



Толщина стеклопакета	Уплотнение А	Уплотнение Б	Уплотнение В	Крепёж
24 мм	ТПУ-6008/ТП-50352 	ТПУ-6002 	ТПУ-301/ТП-50352-01 	Винт ВС 5,5x50 DIN7982 A2
28 мм	ТПУ-001ММ/ТП-50352-03 	ТПУ-6002 	ТПУ-6001/ТП-50352-01 	Винт ВС 5,5x50 DIN7982 A2
32 мм	ТПУ-001ММ/ТП-50352-03 	ТПУ-6005/ТПУ-032-07 	ТПУ-301/ТП-50352 	Винт ВС 5,5x45 DIN7982 A2
34 мм	ТПУ-6002/ТП-50352-03 	ТПУ-6005/ТПУ-032-07 	ТПУ-001ММ/ТП-50352 	Винт ВС 5,5x45 DIN7982 A2
36 мм	ТПУ-301/ТП-50352-02 	ТПУ-6001/ТП-50352-03 	ТПУ-6009/ТП-50352-03 	Винт ВС 5,5x50 DIN7982 A2
40 мм	ТПУ-301/ТП-50352-03 	ТПУ-6002 	ТПУ-6002/ТП-50352-03 	Винт ВС 5,5x50 DIN7982 A2
44 мм	ТПУ-6002 	ТПУ-6002 	ТПУ-11706 	Винт ВС 5,5x50 DIN7982 A2
46 мм	ТПУ-6002 	ТПУ-6008 	ТПУ-4003 	Винт ВС 5,5x50 DIN7982 A2

## ПОДБОР УПЛОТНИТЕЛЕЙ И ДИСТАНЦИОННЫХ ВСТАВОК ПОД РАЗЛИЧНЫЕ ТОЛЩИНЫ СТЕКЛОПАКЕТОВ



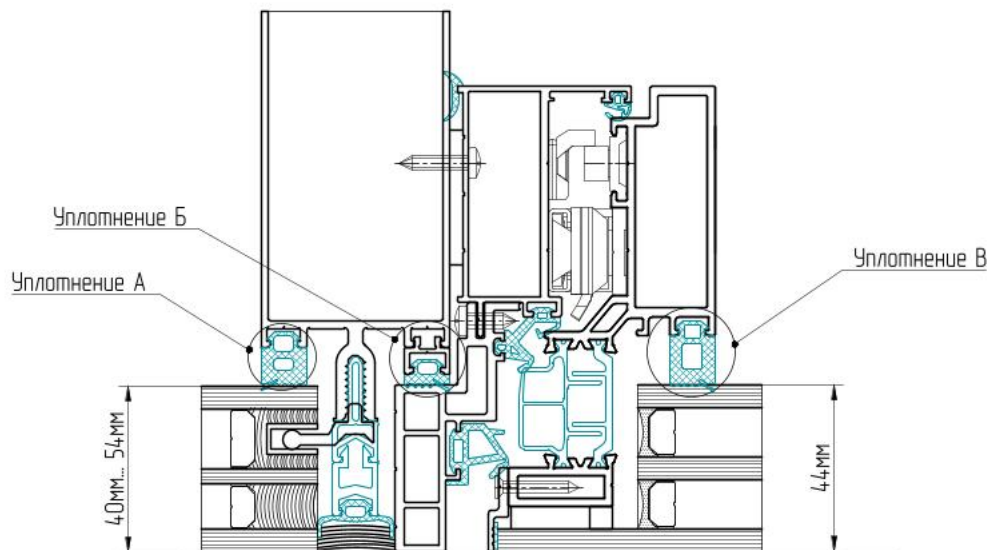
Толщина стеклопакета	Уплотнение А	Уплотнение Б	Уплотнение В	Подкладка под заполнение
24 мм	ТПУ-001ММ/ТП-50352 	ТПУ-6001 	ТПУ-301/ТП-50352-01 	ТП-5095 
28 мм	ТПУ-6008/ТП-50352-03 	ТПУ-6001 	ТПУ-6001/ТП-50352-01 	ТП-5095 
32 мм	ТПУ-6008 	ТПУ-6005 	ТПУ-6009/ТП-50352-02 	ТП-5094 
34 мм	ТПУ-6002 	ТПУ-6005 	ТПУ-6008/ТП-50352-02 	ТП-5094 
36 мм	ТПУ-11706 	ТПУ-001М 	ТПУ-6009/ТП-50352-03 	ТП-5095 
40 мм	ТПУ-301 	ТПУ-6001 	ТПУ-6002/ТП-50352-03 	ТП-5095 
44 мм	ТПУ-6001 	ТПУ-6001 	ТПУ-11706 	ТП-5095 
46 мм	ТПУ-6001 	ТПУ-001ММ 	МПУ-4003 	ТП-5095 


















## ПОДБОР УПЛОТНИТЕЛЕЙ И ДИСТАНЦИОННЫХ ВСТАВОК ПОД РАЗЛИЧНЫЕ ТОЛЩИНЫ СТЕКЛОПАКЕТОВ

По стойке

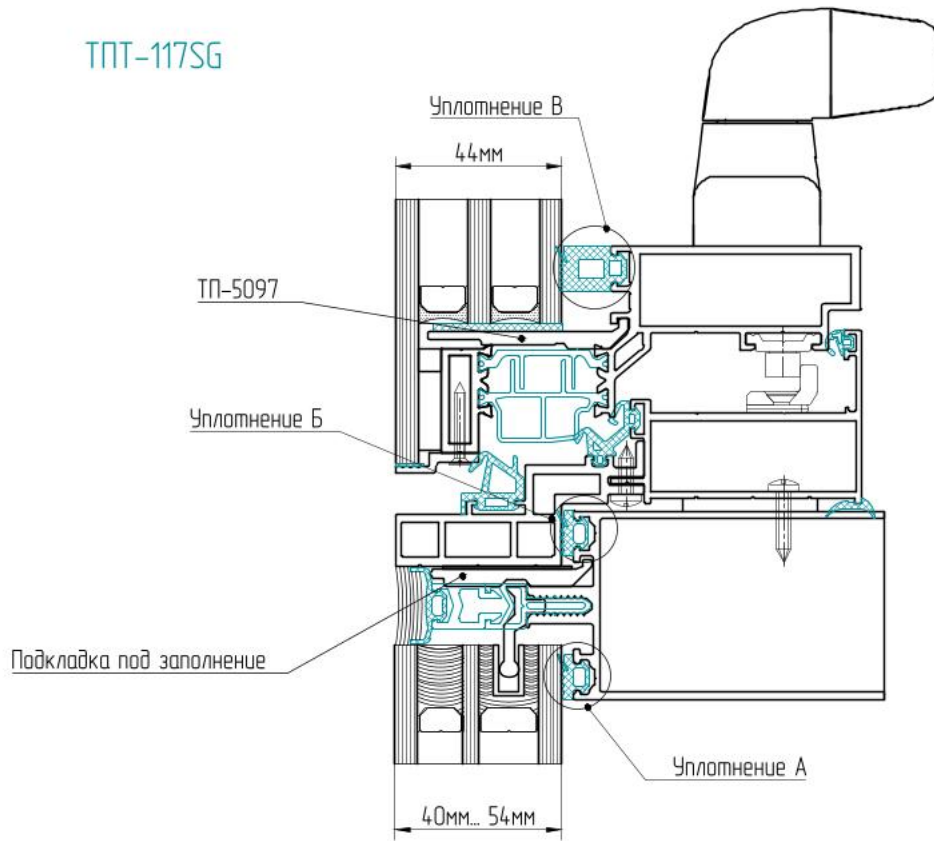
ТПТ-117SG



Толщина стеклопакета	Уплотнение А	Уплотнение Б	Уплотнение В	Крепеж
40 мм	ТПУ-6002 	ТПУ-301 	ТПУ-6002/ТП-50352-03 	Винт ВС 5,5x19 DIN7982 A2
44 мм	ТПУ-6002 	ТПУ-6002 	ТПУ-11706 	Винт ВС 5,5x19 DIN7982 A2
46 мм	ТПУ-6008 	ТПУ-301/ТП-50352-03 	ТПУ-301 	Винт ВС 5,5x19 DIN7982 A2
50 мм	ТПУ-6002 	ТПУ-6002/ТП-50352-03 	ТПУ-6002 	Винт ВС 5,5x19 DIN7982 A2
54 мм	ТПУ-6008 	ТПУ-6001/ТП-50352 	ТПУ-301/ТП-50352-03 	Винт ВС 5,5x19 DIN7982 A2

## ПОДБОР УПЛОТНИТЕЛЕЙ И ДИСТАНЦИОННЫХ ВСТАВОК ПОД РАЗЛИЧНЫЕ ТОЛЩИНЫ СТЕКЛОПАКЕТОВ

По ригелю



Толщина стеклопакета	Уплотнение А	Уплотнение Б	Уплотнение В	Подкладка под заполнение
40 мм	ТПУ-301 	ТПУ-6001 	ТПУ-6002/ТП-50352-03 	ТП-5095 
44 мм	ТПУ-6001 	ТПУ-6001 	ТПУ-11706 	ТП-5095 
46 мм	ТПУ-6001 	ТПУ-001ММ 	МПУ-4003 	ТП-5095 
50 мм	ТПУ-001ММ 	МПУ-4003 	ТПУ-301 	ТП-5095 
54 мм	ТПУ-6001 	ТПУ-11706 	ТПУ-6001 	ТП-5097 



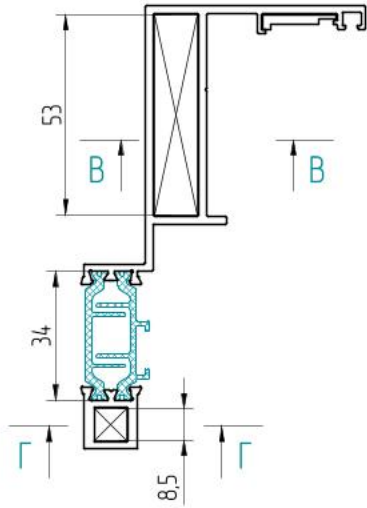
04

---

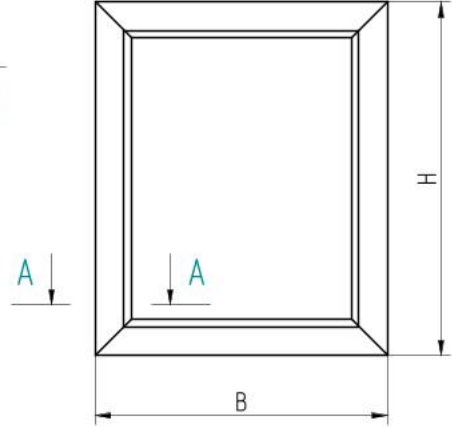
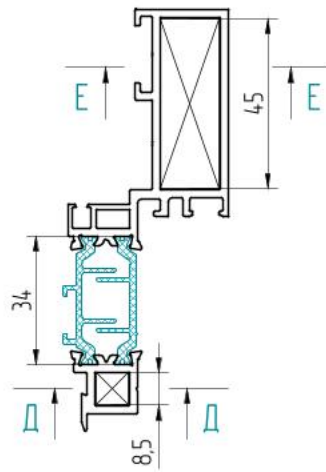
ТПТ-117 ОБРАБОТКА И СБОРКА

## УГЛОВЫЕ СОЕДИНЕНИЯ

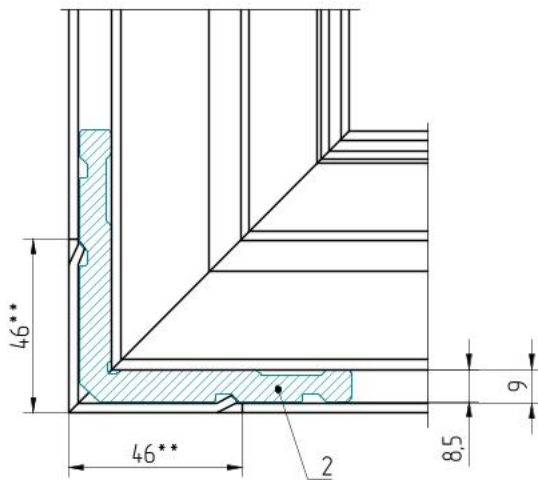
A-A Рама



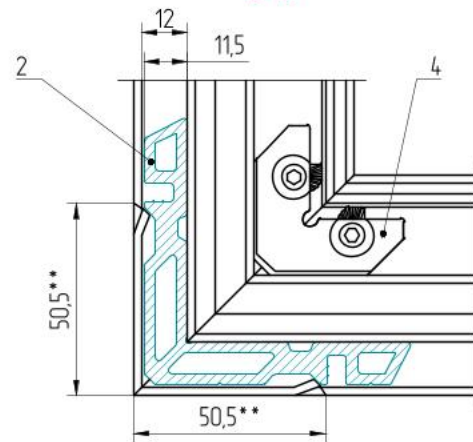
A-A Створка



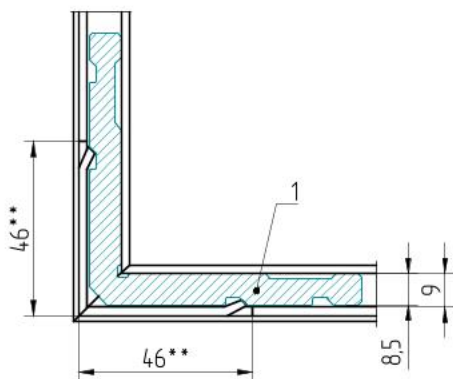
Г-Г



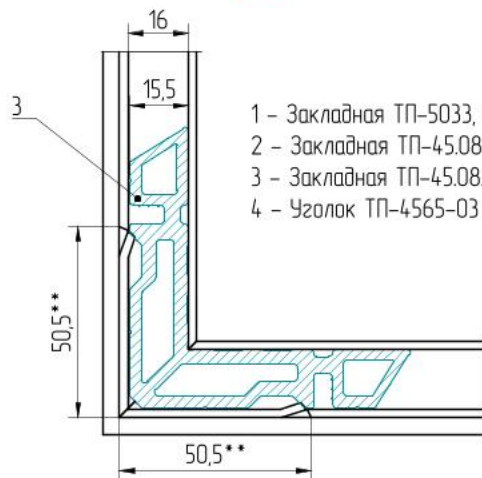
B-B



Д-Д



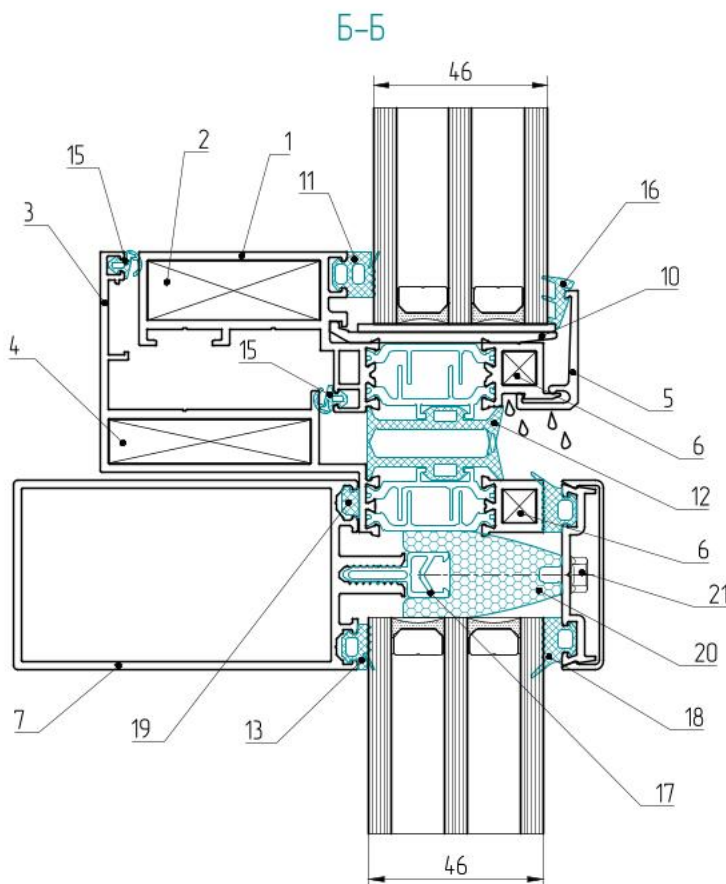
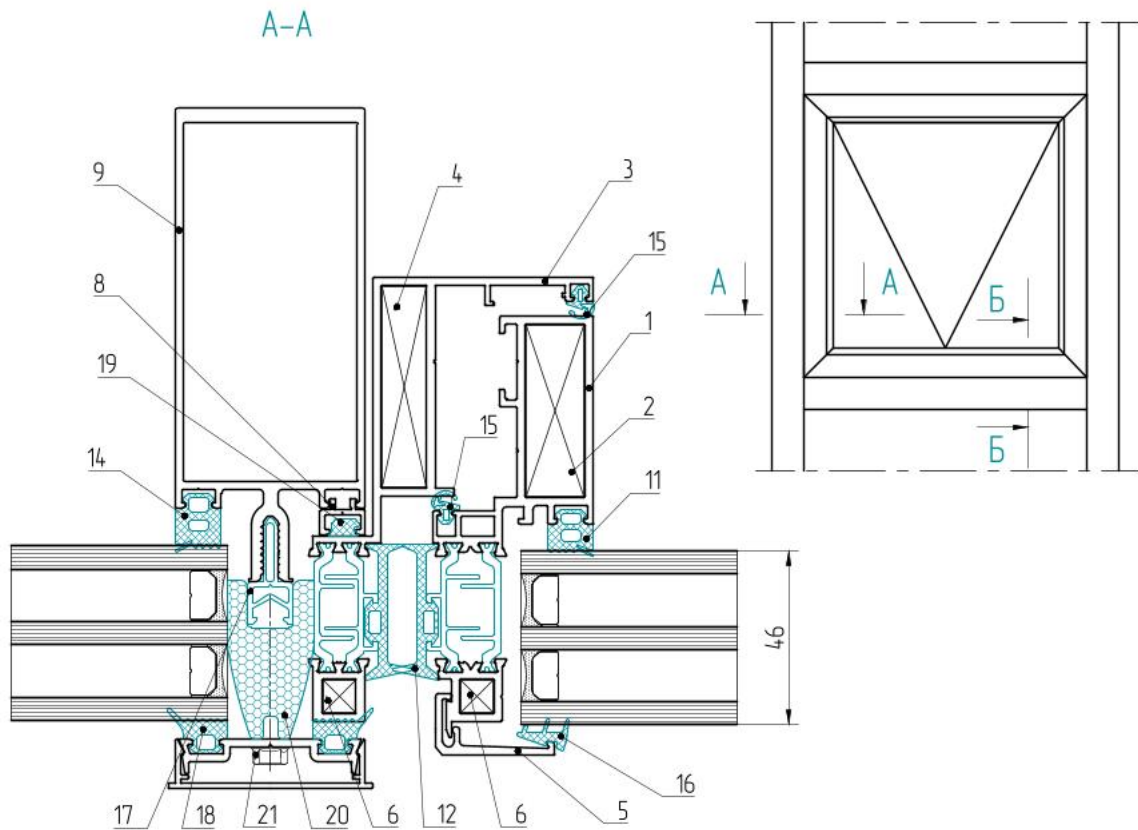
Е-Е



- 1 - Закладная ТП-5033, L=8,5мм
- 2 - Закладная ТП-45.08.02, L=53мм
- 3 - Закладная ТП-45.08.09, L=45мм
- 4 - Уголок ТП-4565-03

1\* Размеры для справок.  
2.\*\* Размеры под обжимку (до места входа ножей в профили).





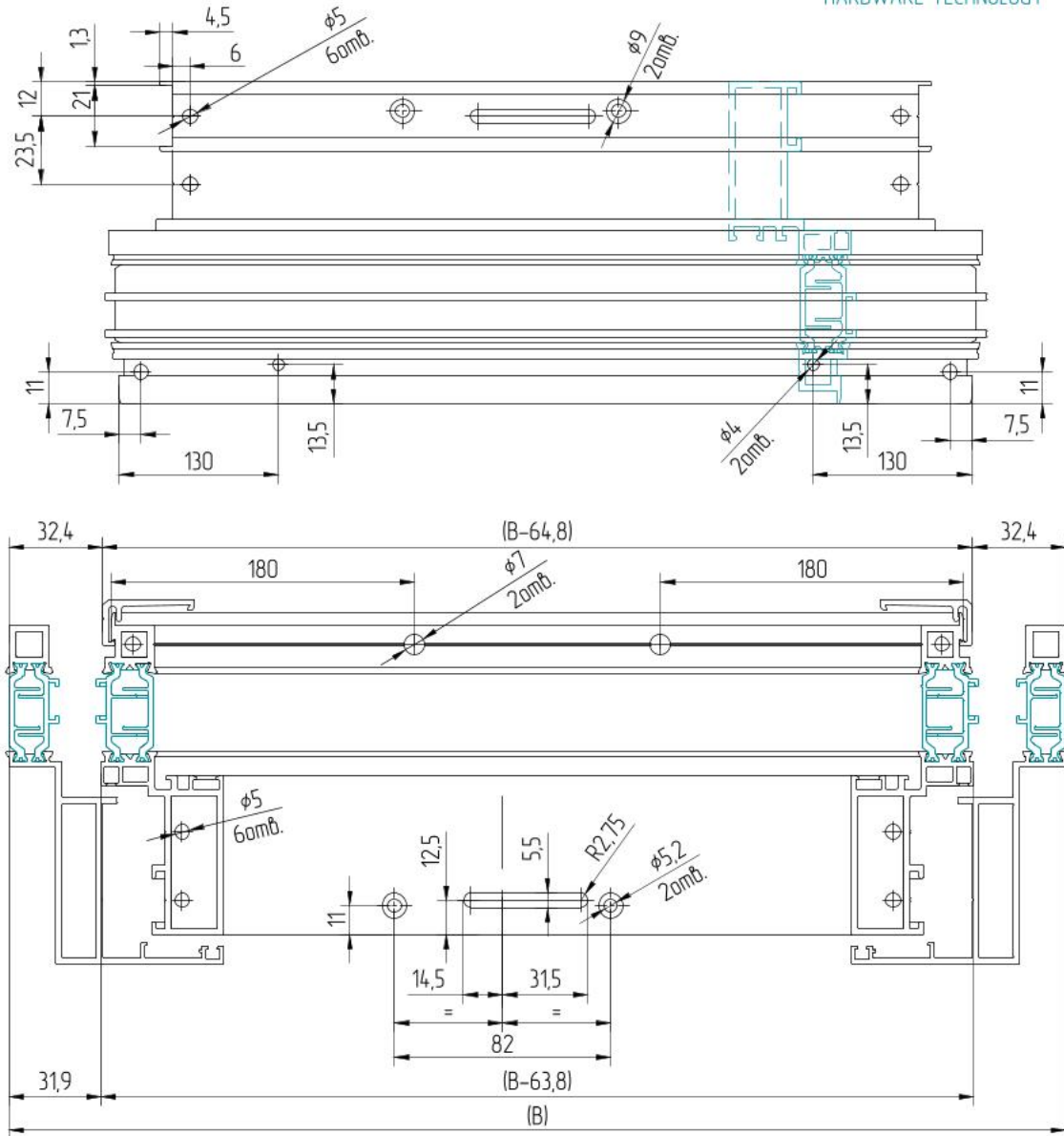
- 1 - Створка ТПТ-117.30
- 2 - Закладная ТП-45.08.09
- 3 - Рама ТПТ-117.10
- 4 - Закладная ТП-45.08.02
- 5 - Штапик ТП-7801
- 6 - Закладная ТП-5033
- 7 - Ригель ТП-50323
- 8 - Проставка ТП-50352-03
- 9 - Стойка ТП-50312
- 10 - Подкладка ТП-7808
- 11 - ТПУ-301
- 12 - ТПУ-7802-01
- 13 - ТПУ-6001
- 14 - ТПУ-6002
- 15 - ТПУ-006ММ
- 16 - ТПУ-004ММ
- 17 - ТПУ-035
- 18 - ТПУ-007ММ
- 19 - ТПУ-6005
- 20 - ТПУ-310
- 21 - ВС5,5x55 DIN7976 A2



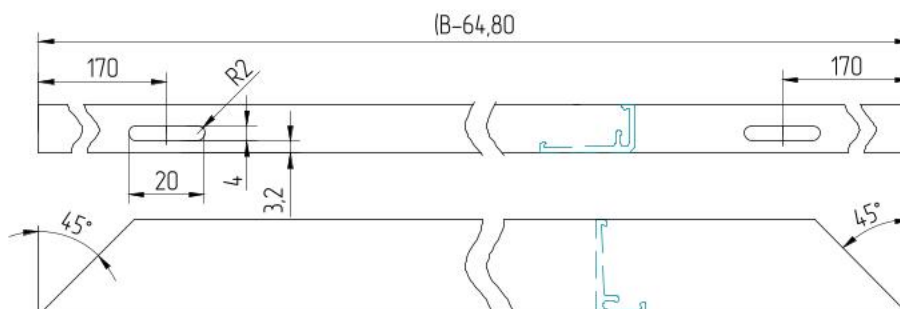
## ОБРАБОТКА НИЖНЕГО РИГЕЛЯ СТВОРКИ

ФУРНИТУРА - БАЗОВЫЙ КОМПЛЕКТ CHRONO 60141 С РУЧКОЙ 30000-657

**Sobinco**  
HARDWARE TECHNOLOGY



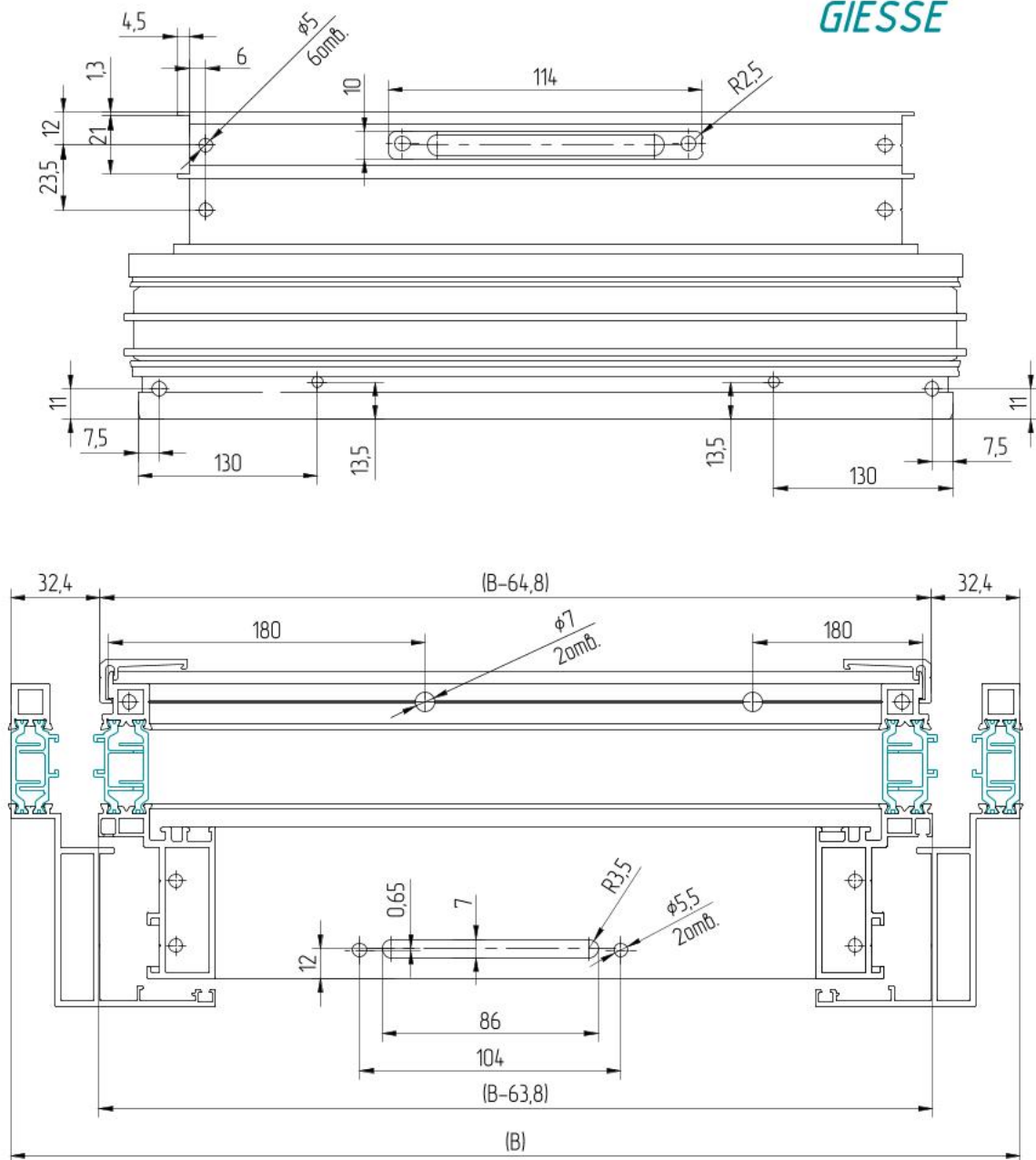
## ОБРАБОТКА ШТАПИКА ТП-7801



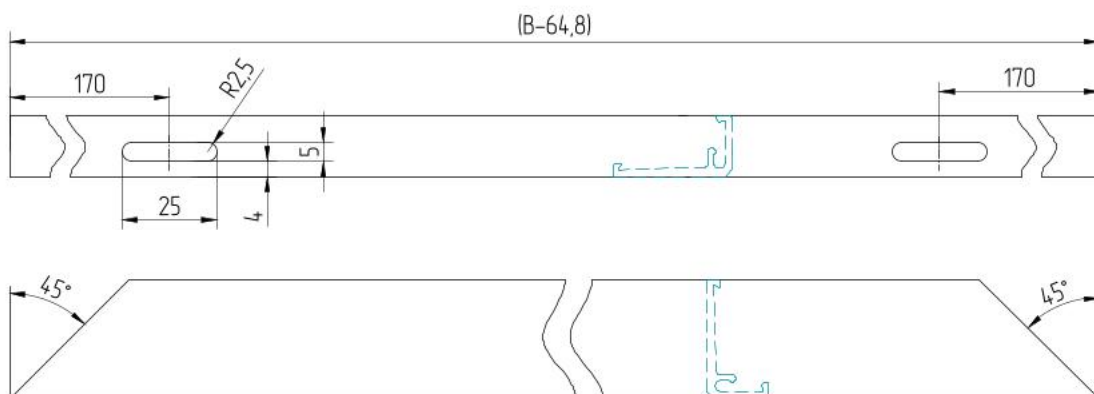
## ОБРАБОТКА НИЖНЕГО РИГЕЛЯ СТОРКИ

ФУРНИТУРА - БАЗОВЫЙ КОМПЛЕКТ GIESSE С РУЧКОЙ EURO CW2 05007

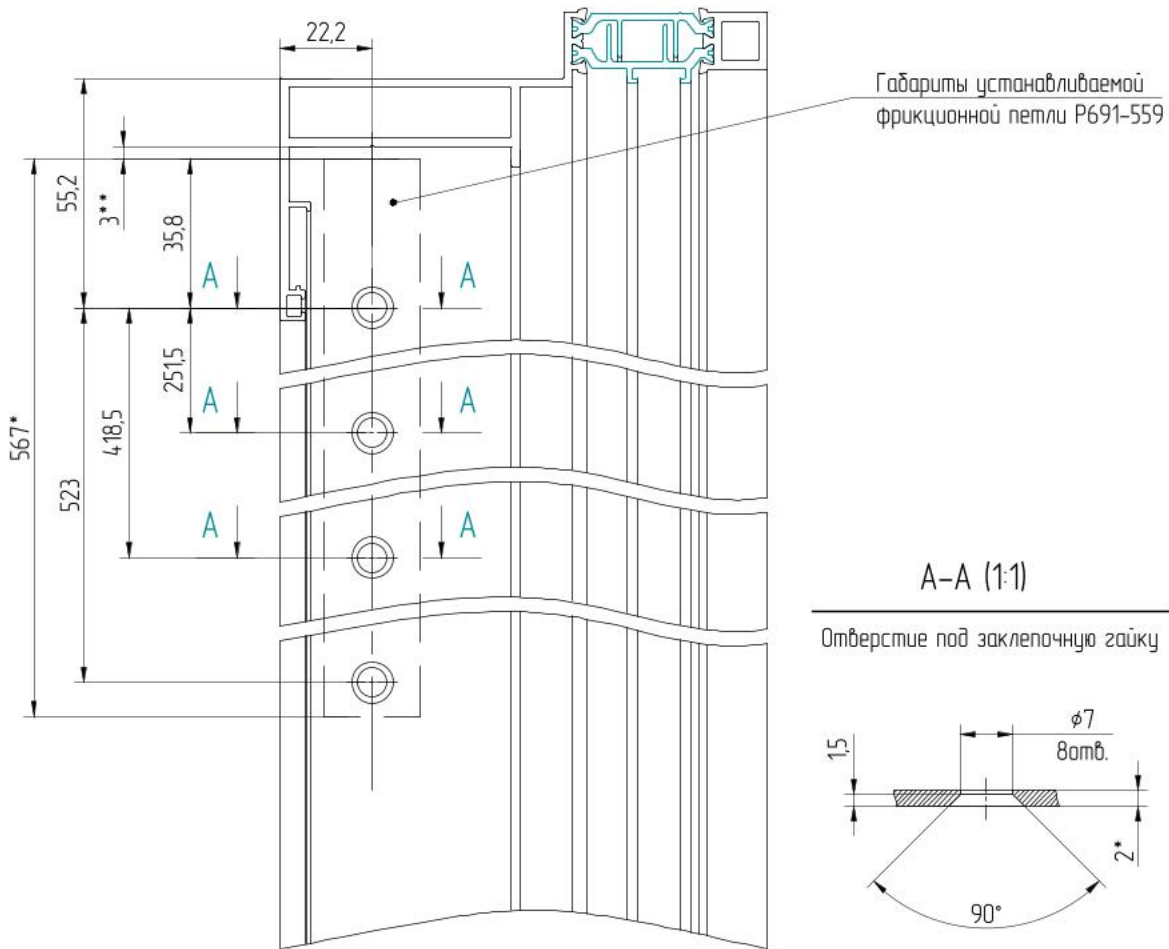
**GIESSE**



### ОБРАБОТКА ШТАПИКА ТП-7801

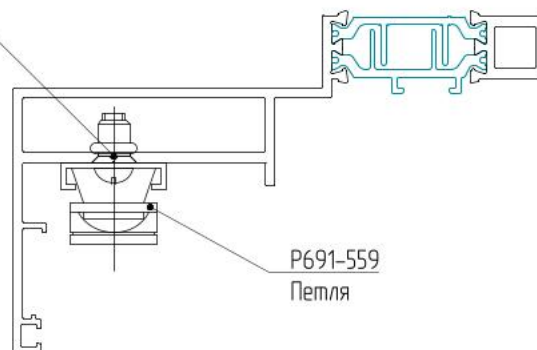


## ОБРАБОТКА РАМЫ ТПТ-117.10 ДЛЯ УСТАНОВКИ ФРИКЦИОННОЙ ПЕТЛИ



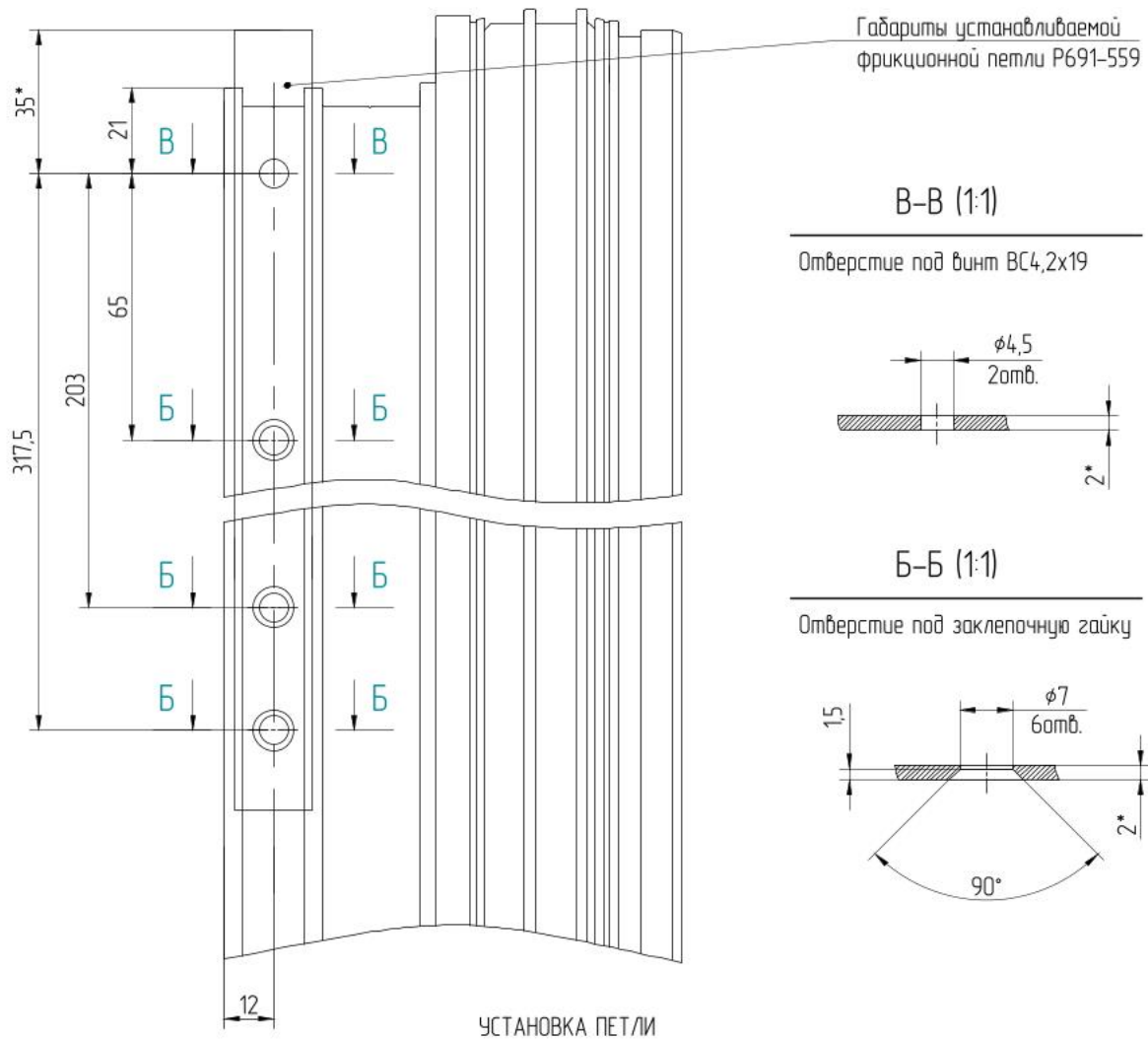
КРЕПЛЕНИЕ ПЕТЛИ

Гайка заклепочная М5х13  
Винт М5х12 DIN7985 А2



- 1.\* Размеры для справок.
- 2.\*\* Размер от верхнего внутреннего угла рамы.

## ОБРАБОТКА РАМЫ ТП-117.10 ДЛЯ УСТАНОВКИ ФРИКЦИОННОЙ ПЕТЛИ



Винт М5х16 ГОСТ17473-80

Гайка заклепочная М5х13

В сечении В-В

В сечении Б-Б

Винт ВС4,2x19 DIN7981

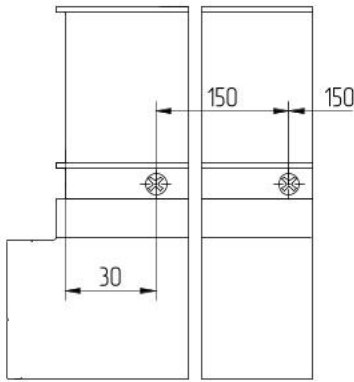
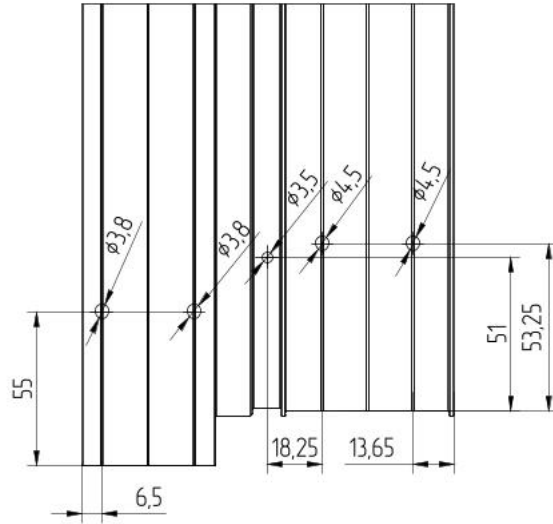
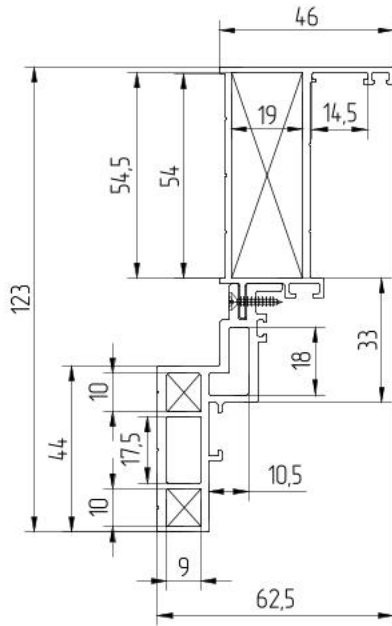
Закладная ТП-45.08.09

\* Размеры для справок.

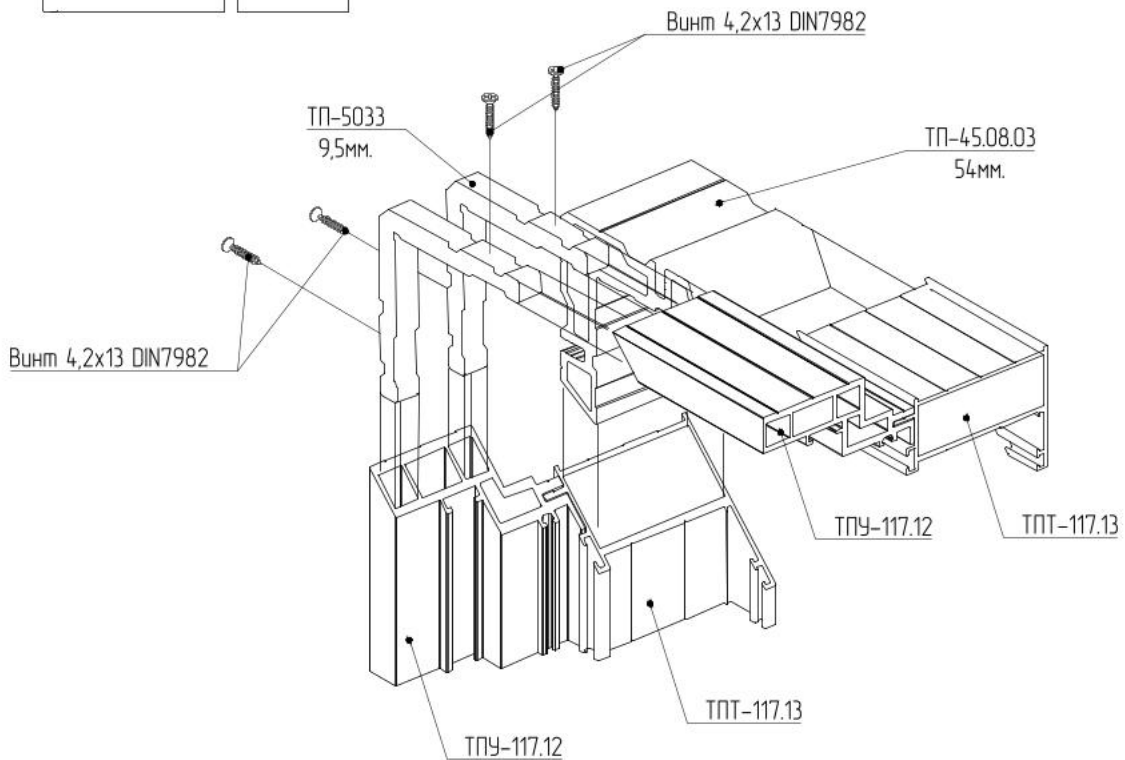
## УГЛОВЫЕ СОЕДИНЕНИЯ

РАМА

ТПТ-117SG



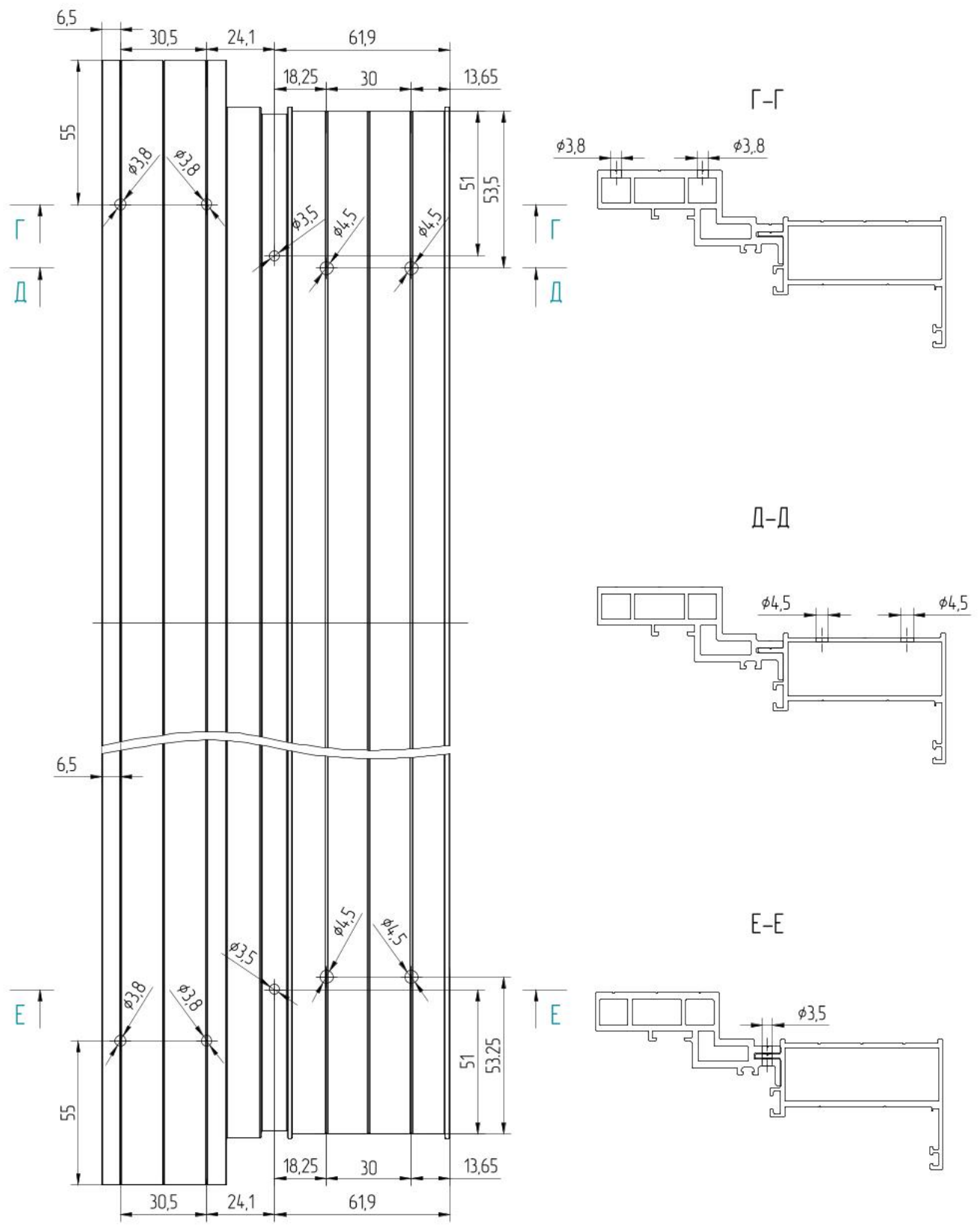
Профиль рамы 123 мм. с термомостом 69,5 мм. собирается винтами 3,8x11 DIN7504 с применением клея для ПВХ комопласта. Шаг винтов не более 300 мм.



## УГЛОВЫЕ СОЕДИНЕНИЯ РАМА

Мех. обработка под угловое крепление

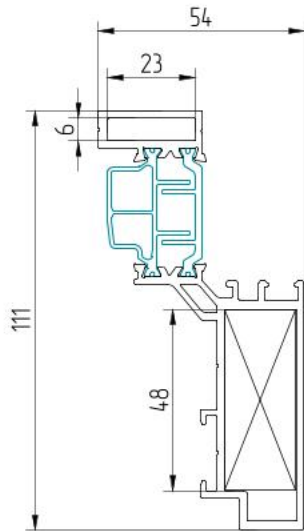
ТПТ-117SG



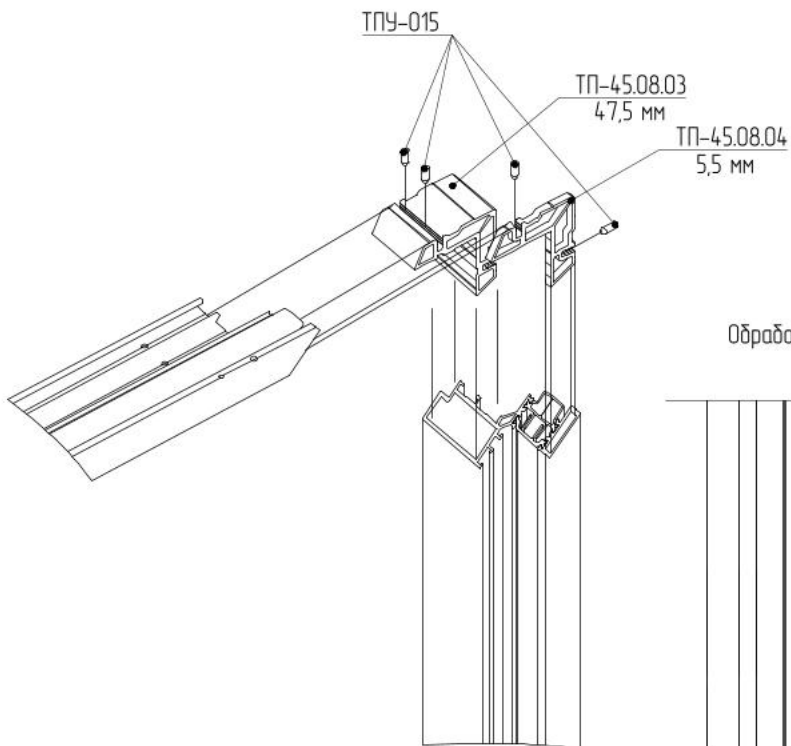
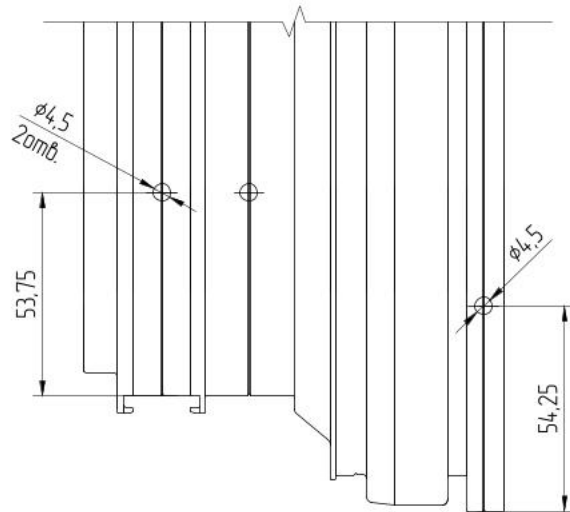


## УГЛОВЫЕ СОЕДИНЕНИЯ СТВОРКА

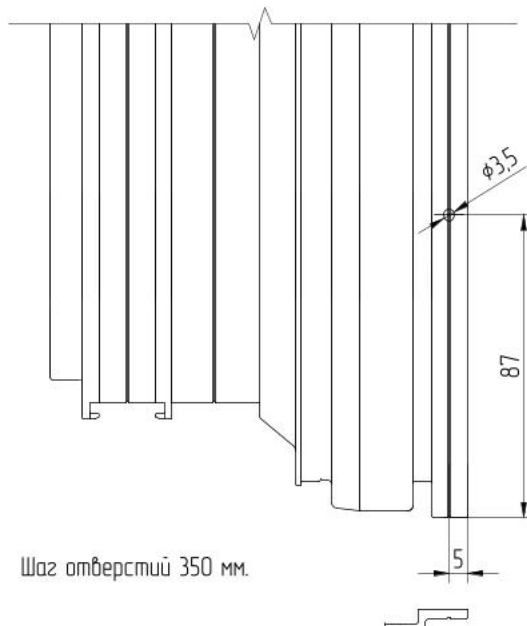
ТПТ-117SG



Обработка под закладные



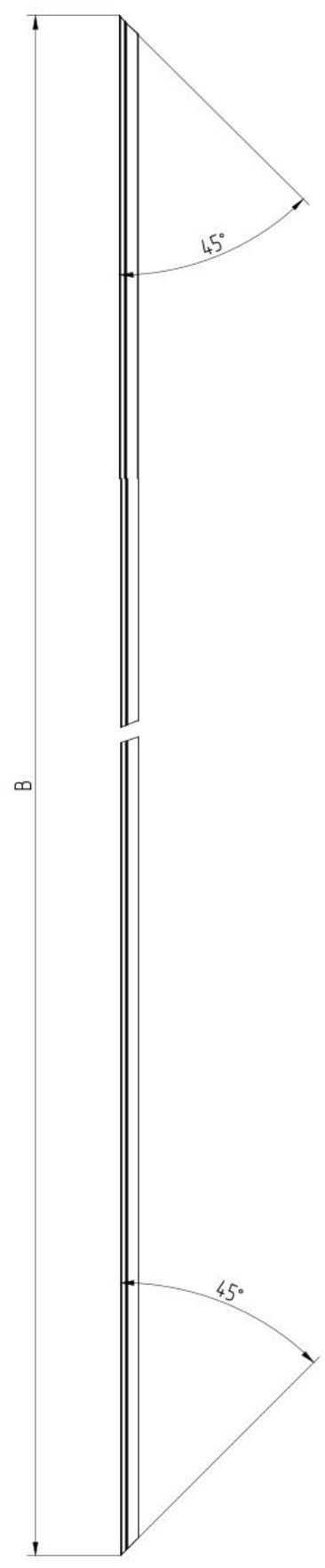
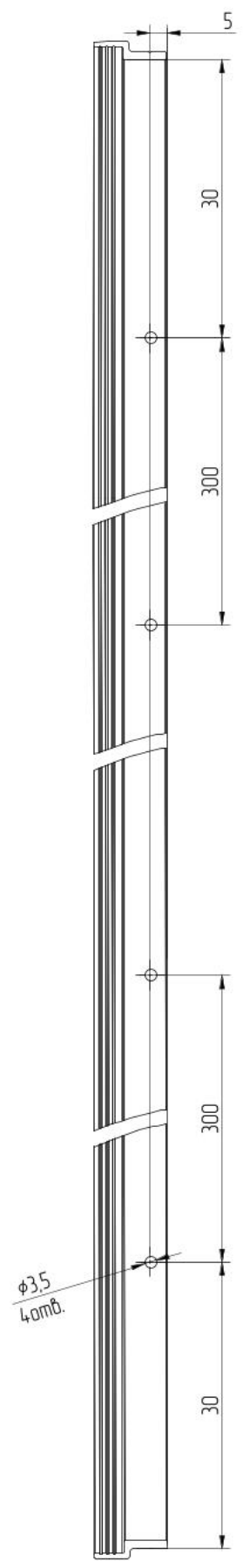
Обработка под штапик ТПТ-117.31-015



Шаг отверстий 350 мм.



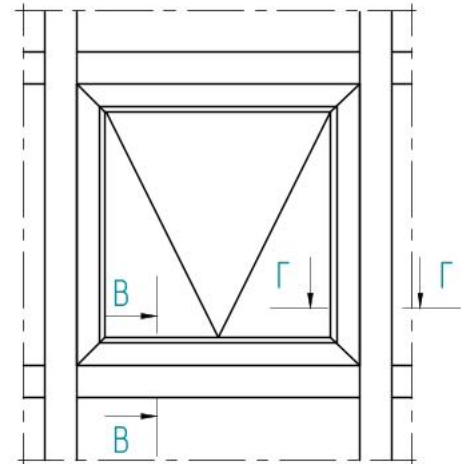
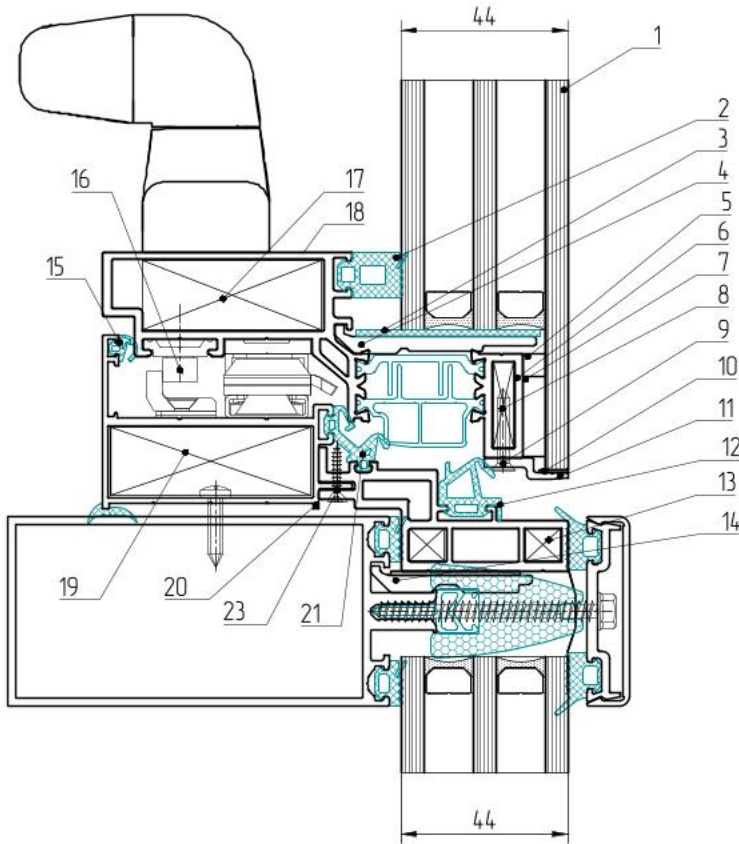
Обработка штапика ТПТ-117.31-015



Шаг отверстий не более 350 мм.

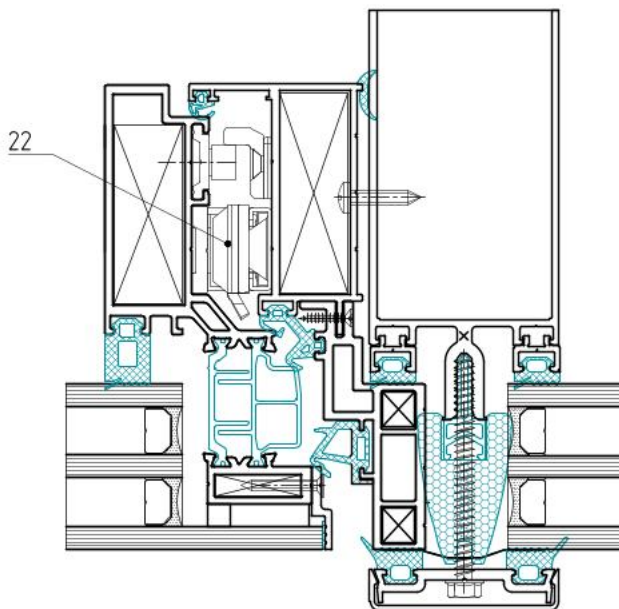
ТПТ-117SG

В-В



**GIESSE**

Г-Г



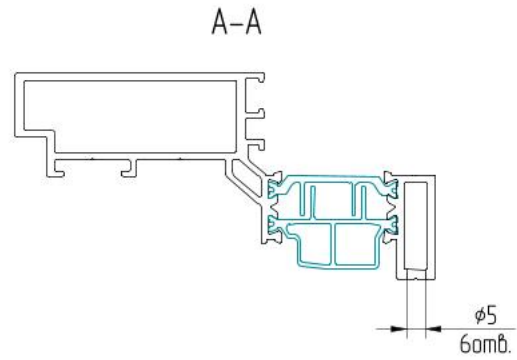
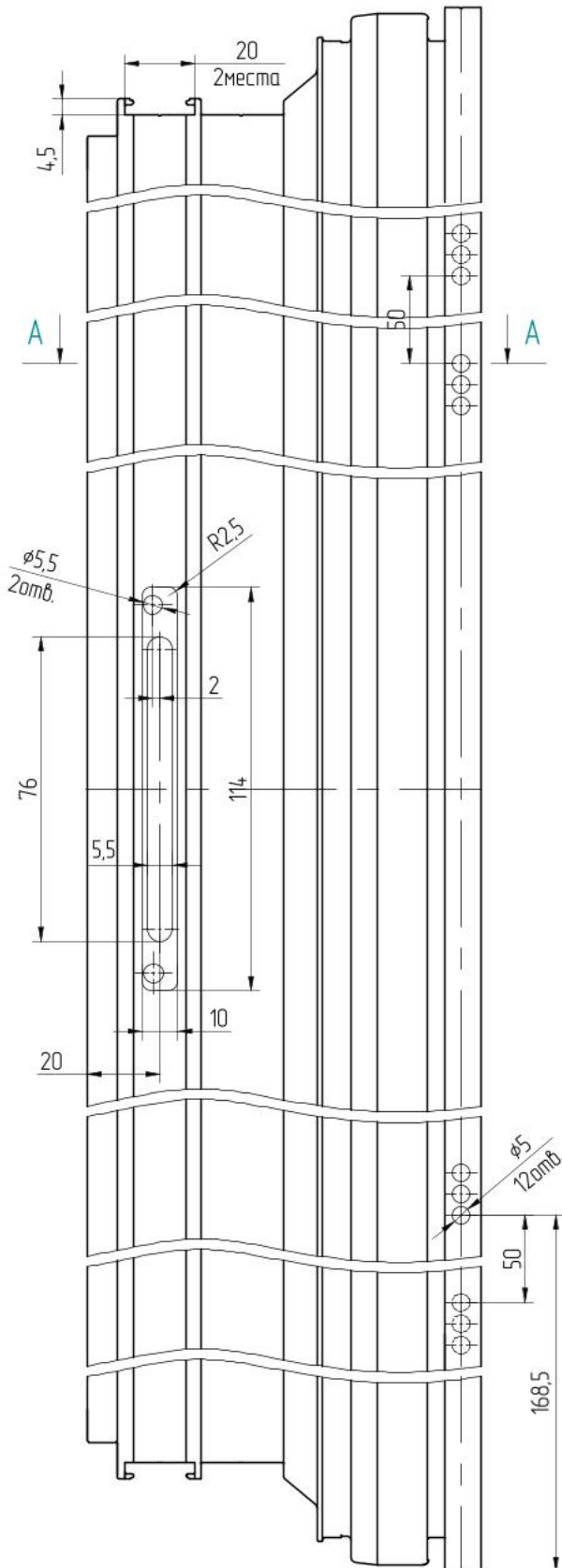
- 1- Стеклопакет 44 мм.
- 2- Уплотнитель ТПУ-11706
- 3- Подкладка под стеклопакет 48мм
- 4- Подкладка-упор под стеклопакет ТП-5097
- 5- Резиновая проставка 6x9мм
- 6- Адаптер для приклейки ТПТ-117.32-01
- 7- Структурный герметик
- 8- Закладная ТП-45.08.04, L=5,5мм
- 9- Винт самонарезающий 4,2x16 DIN7982
- 10-Лента-резина 0,8x9 EPDM
- 11-Поддерживающий профиль ТПТ-117.31-01.5
- 12-Уплотнитель ТПУ-11705
- 13-Закладная ТП-5033, L=9,5 мм
- 14-Подкладка-упор под стеклопакет ТП-5097
- 15-ТПУ-45.02
- 16-Запорное устройство GIESSE.
- 17-Закладная ТП-45.08.03,L=47,5мм
- 18-Створка ТПТ-117.32
- 19-45.08.03, L=53,5 мм
- 20-Рама 117.13
- 21-ТПУ-11704
- 22-Петля фрикционная.
- 23-Винт самонарезающий 4.2x13 DIN 7982

## ПОДГОТОВКА СТВОРКИ ПОД УСТАНОВКУ ФУРНИТУРЫ БАЗОВОГО КОМПЛЕКТА GIESSE С РУЧКОЙ EURO CW2 05007

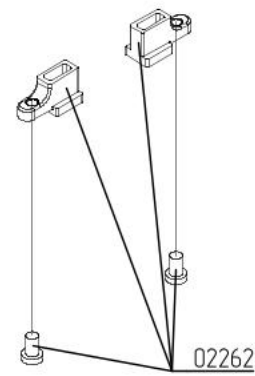
ТПТ-117SG

НАРУЖНЫЙ ПЕРИМЕТР  
НИЖНИЙ РИГЕЛЬ

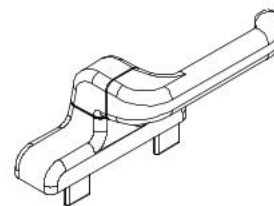
**GIESSE**



Соединительные блоки для ручки  
(для паза 10x114)



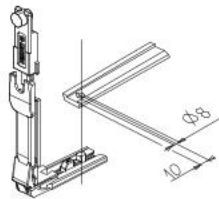
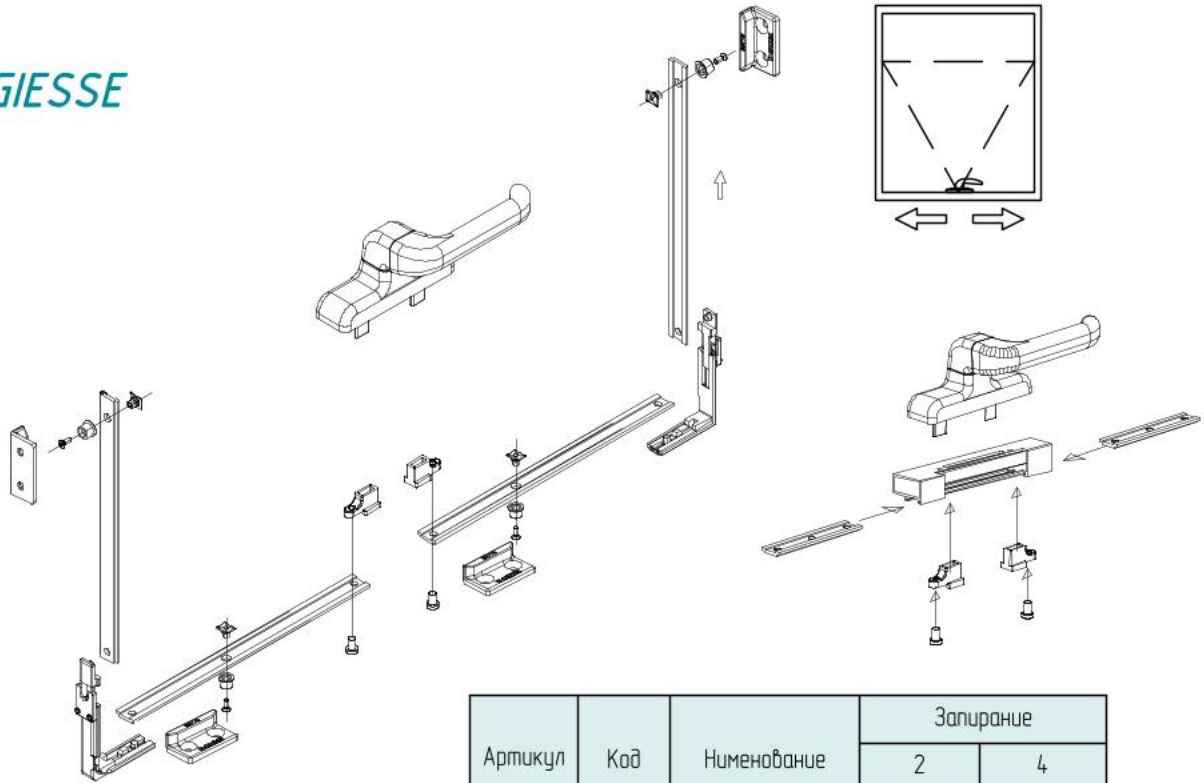
Ручка EURO CW2 05007 / арт. 216150



## ЗАПОРНЫЕ УСТРОЙСТВА

( Двухстороннее запирание, легкость и быстрота установки ).

**GIESSE**

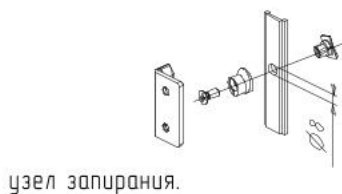


угловой соединитель фиксируется при помощи крепежного зажима ( производная от Futura ).

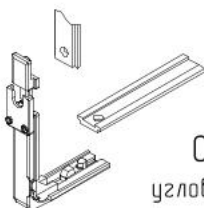
Артикул	Код	Наименование	Запирание	
			2 крепления	4 крепления
05007	216150	EURO CW2 ручка эксцентрическая	1 шт.	1 шт.
04030	216147	регулируемая цапфа	2 шт.	4 шт.
01267K	216146	ответная планка	2 шт.	4 шт.
04020 04019K	216149 216148	угловой соединитель CORNER TRANSMISSION	0 шт.	2 шт.
02236	216154	соединительные элементы	1 шт.	1 шт.

### ОБЩИЕ ТЕХНИЧЕСКИЕ ХАРАКТЕРИСТИКИ:

Створка запирается по периметру при движении тяг в двух направлениях—это лучшее техническое решение – смещенная ручка Euro CW увеличивает расстояние между захватом ручки и стеклом, позволяя пользователю легко открывать даже очень большие и тяжелые створки – эргономичный дизайн ручки облегчает открывание и закрывание.

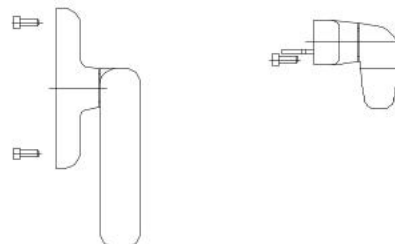


узел запирания.



**04020**

угловой соединитель фиксируется при помощи крепежных винтов ( резьбовых штифтов ).

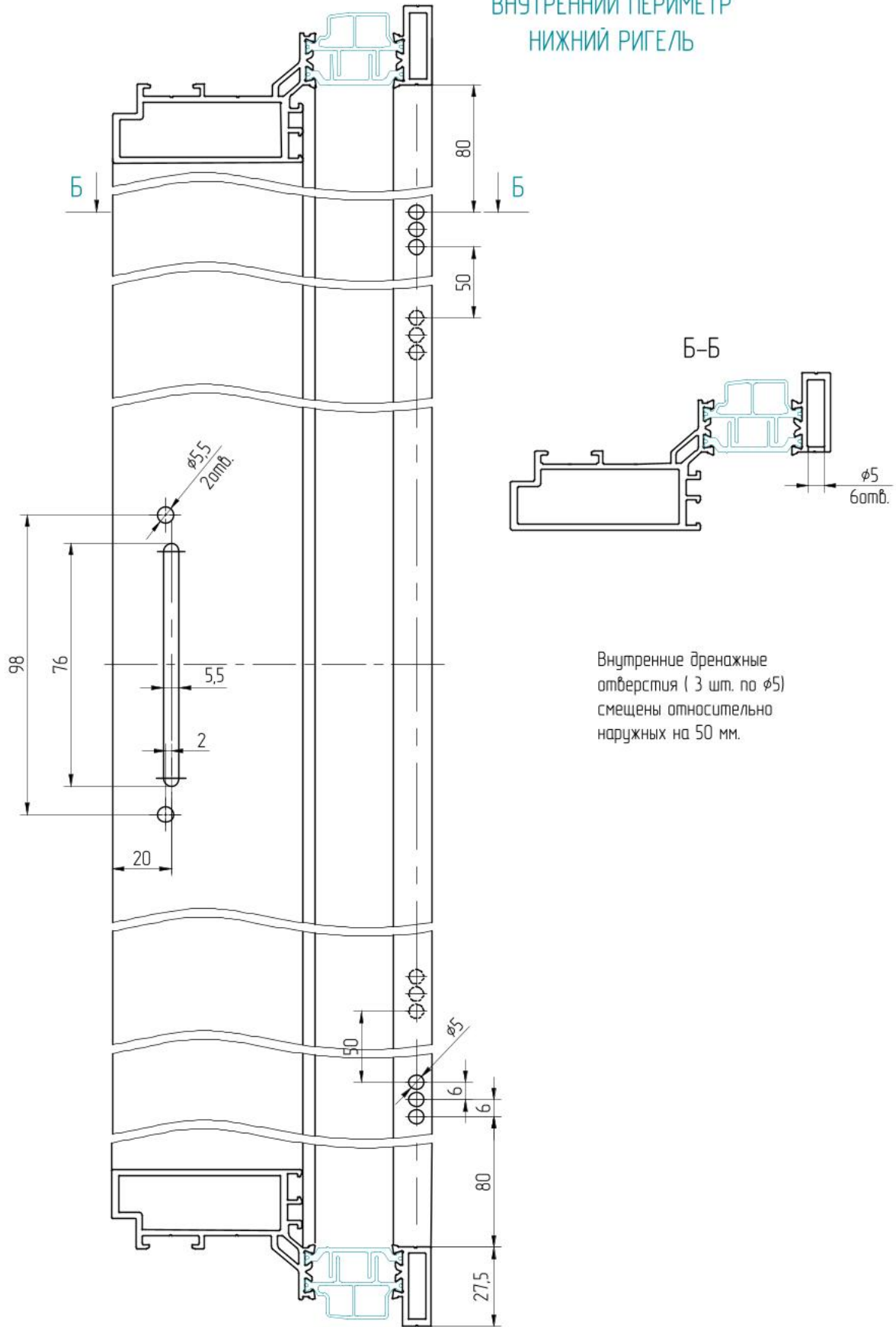


ПОДГОТОВКА СТВОРКИ ПОД УСТАНОВКУ ФУРНИТУРЫ

**GIESSE**

ТПТ-117SG

ВНУТРЕННИЙ ПЕРИМЕТР  
НИЖНИЙ РИГЕЛЬ



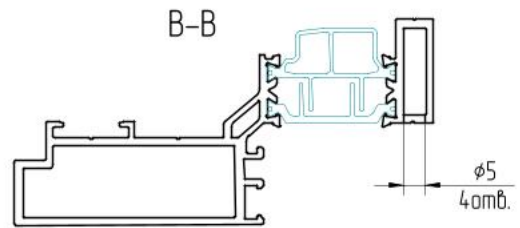
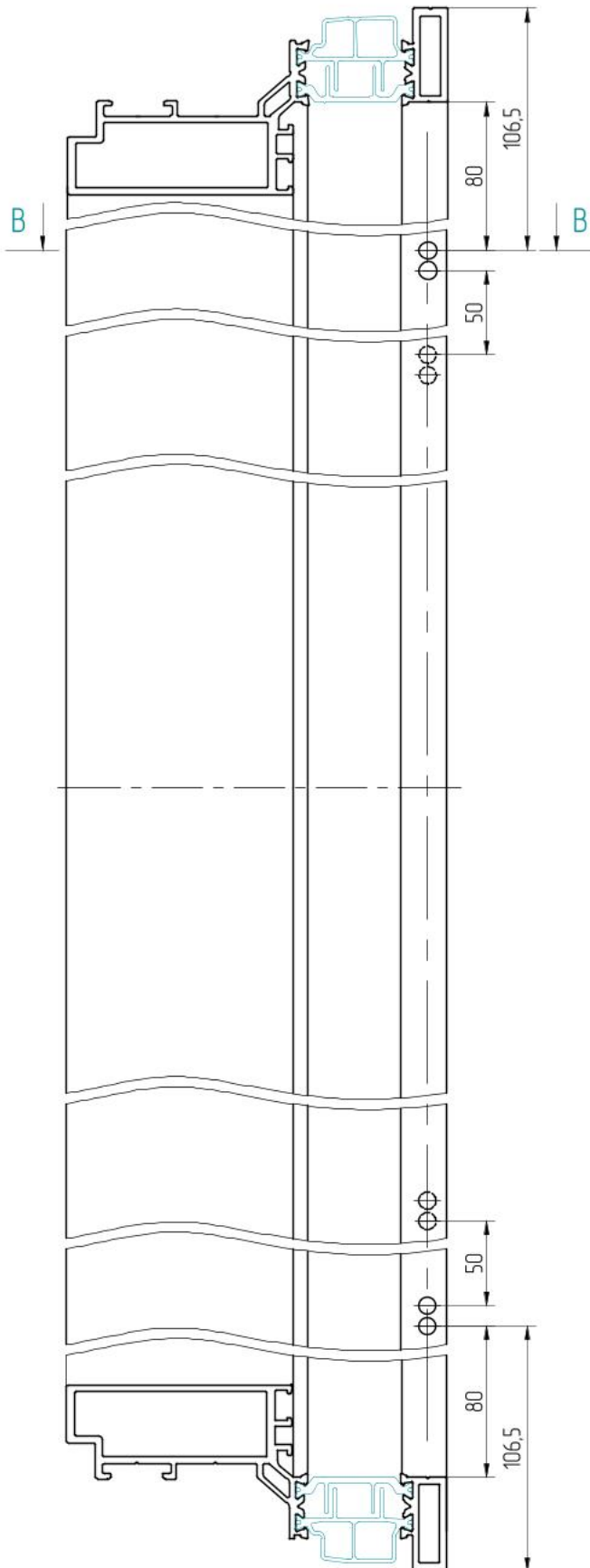
Внутренние дренажные  
отверстия (3 шт. по  $\phi 5$ )  
смещены относительно  
наружных на 50 мм.



## ОРГАНИЗАЦИЯ ВЕНТИЛЯЦИИ ФАЛЬЦА СТЕКЛОПАКЕТА

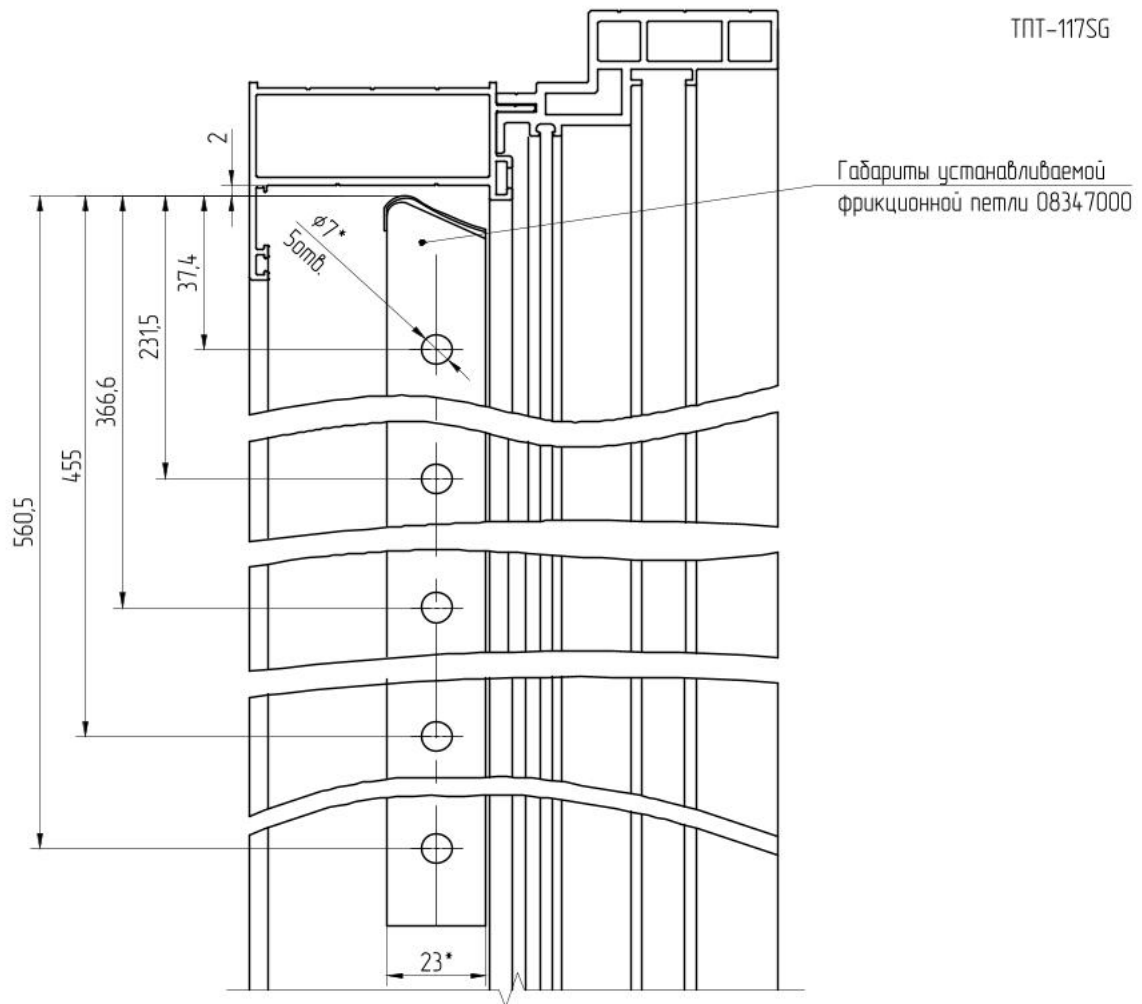
ТПТ-117SG

### ВНУТРЕННИЙ ПЕРИМЕТР БОКОВАЯ СТОЙКА

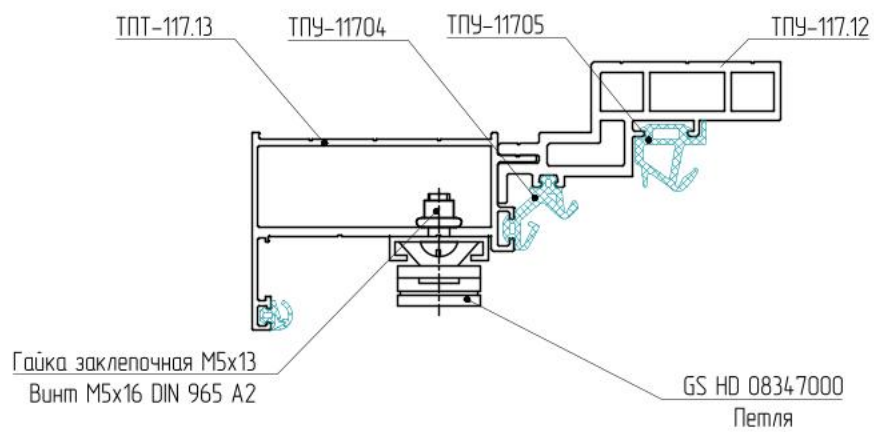


Внутренние вентиляционные  
отверстия ( 2 шт. по  $\phi 5$  )  
смещены относительно  
наружных на 50 мм.

ОБРАБОТКА РАМЫ ТПТ-117.13 ДЛЯ УСТАНОВКИ ФРИКЦИОННОЙ ПЕТЛИ GS HD 08347000



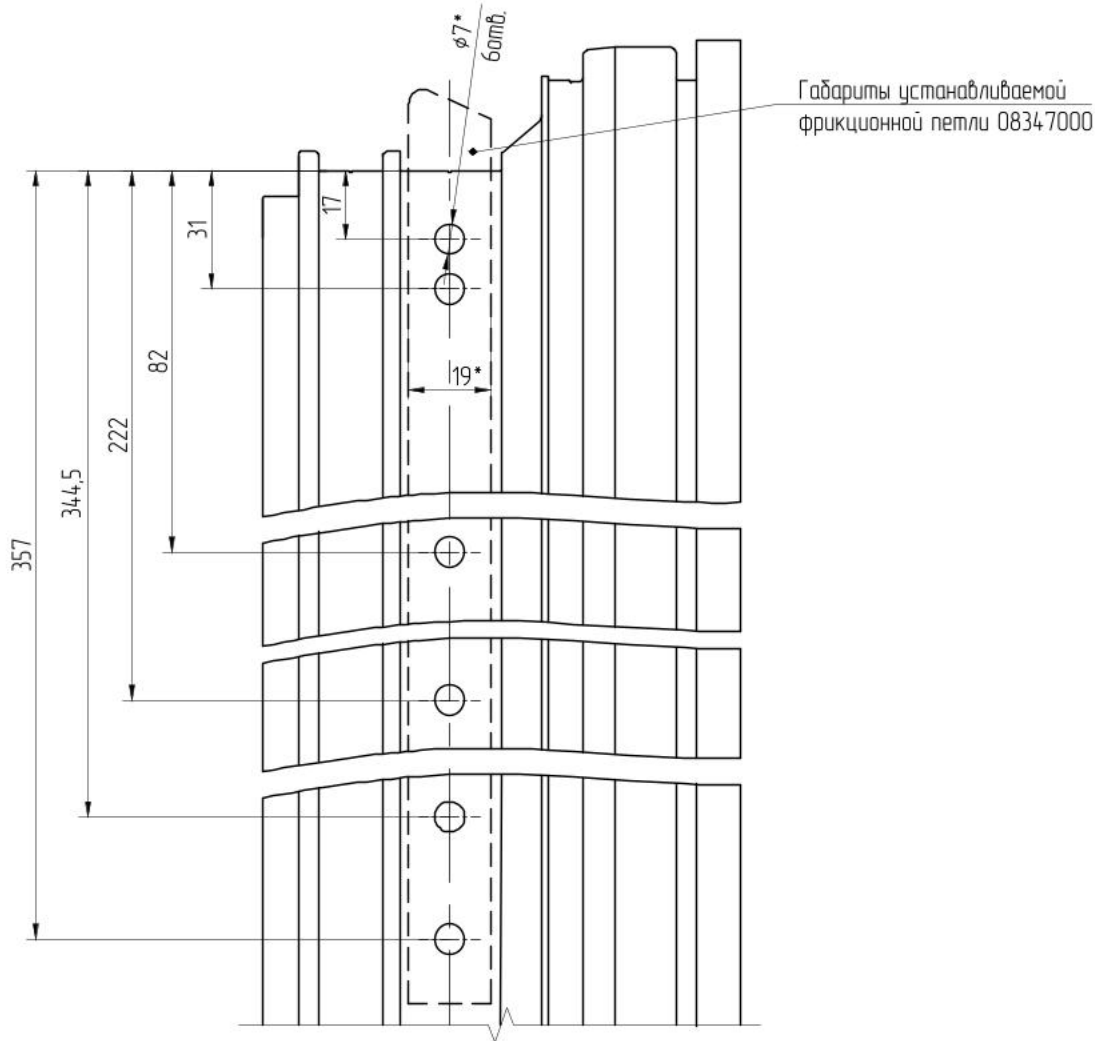
Крепление петли к раме



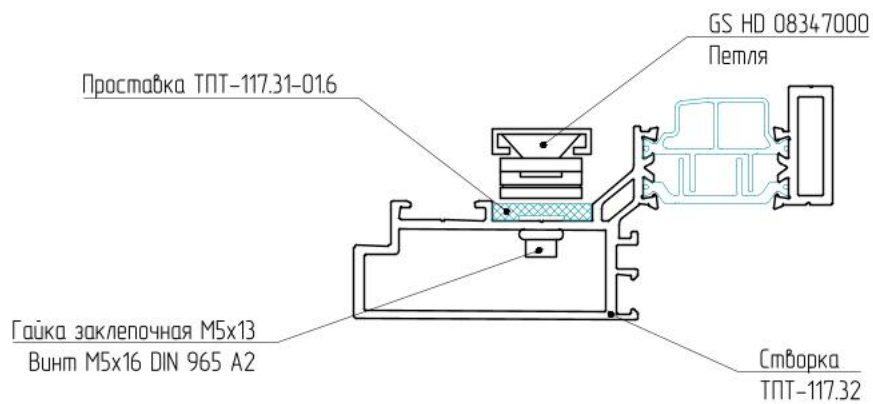
- 1.\* Размеры для справок.
- 2.\*\* Размер от верхнего внутреннего угла рамы.

## ОБРАБОТКА СТВОРКИ ТПТ-117.32 ДЛЯ УСТАНОВКИ ФРИКЦИОННОЙ ПЕТЛИ GS HD 08347000

ТПТ-117SG



Крепление петли к створке



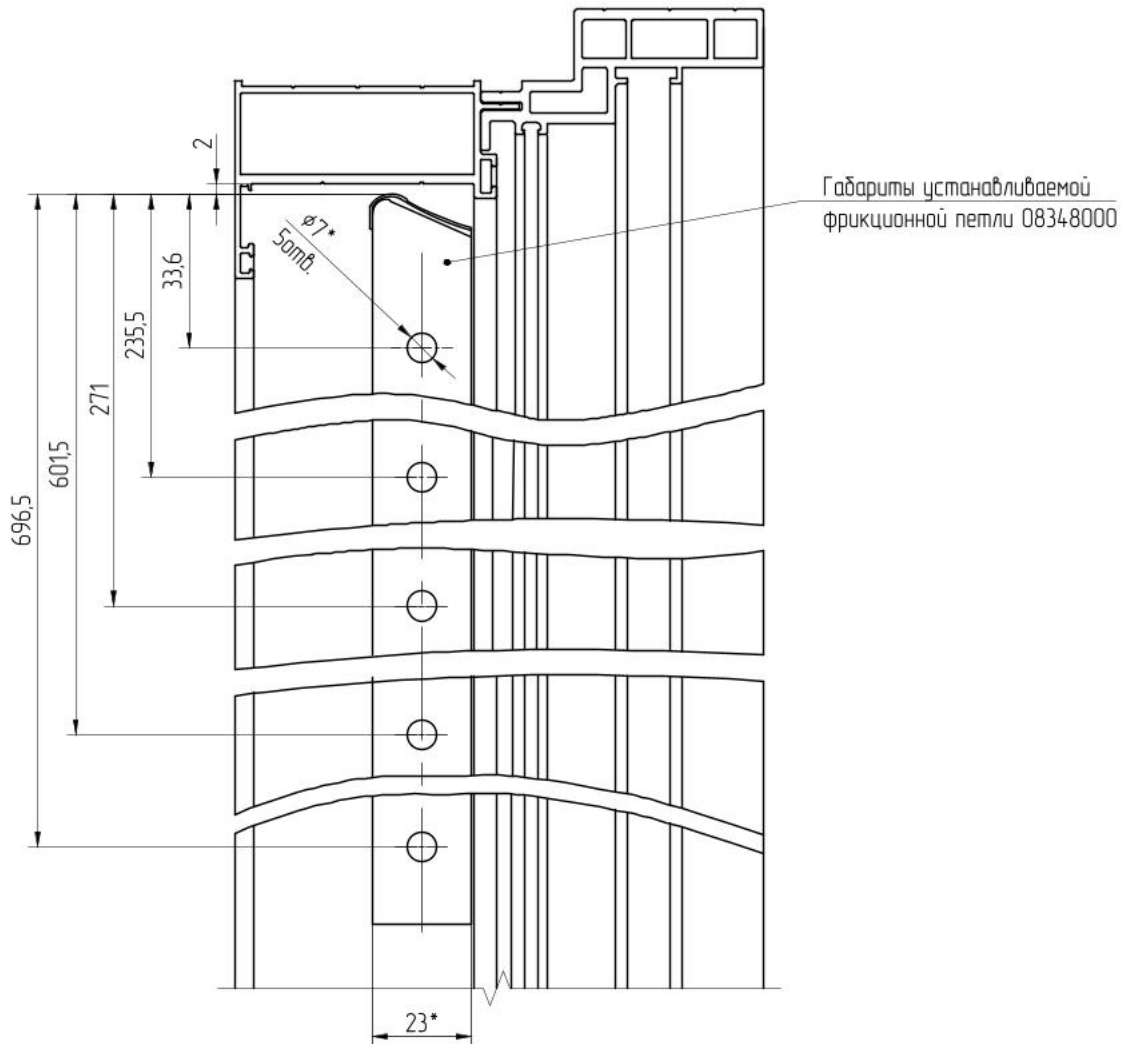
- 1.\* Размеры для справок.
2. Присоединительные размеры петли GS HD 08348000 имеют другие размеры



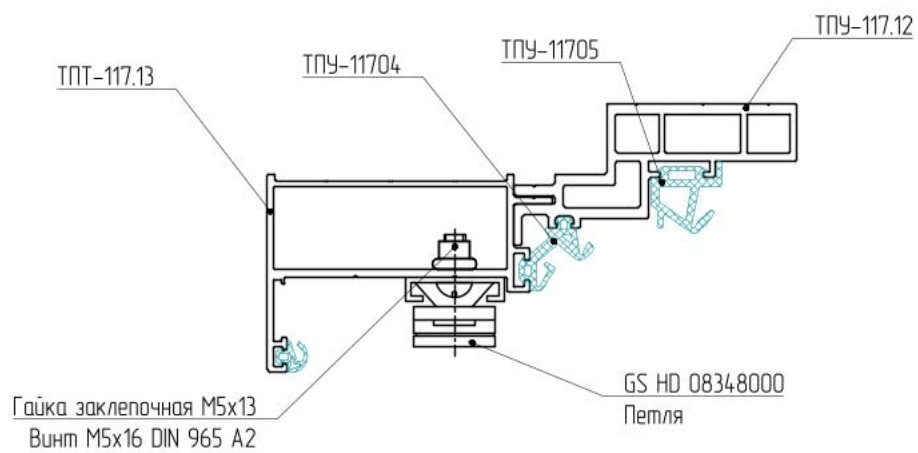


## ОБРАБОТКА СТОРКИ ТПТ-117.13 ДЛЯ УСТАНОВКИ ФРИКЦИОННОЙ ПЕТЛИ GS HD 0834-8000

ТПТ-117SG



Крепление петли к раме

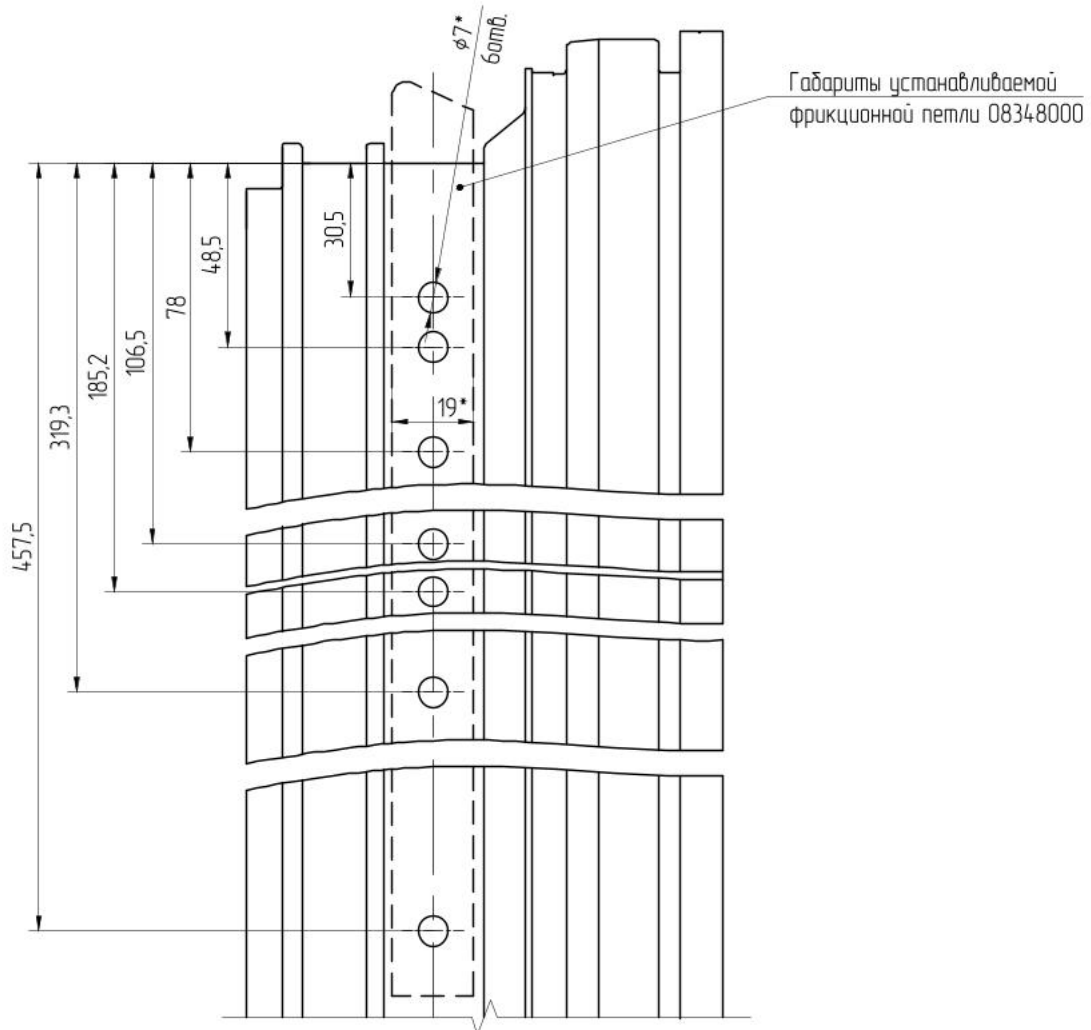


1.\* Размеры для справок.

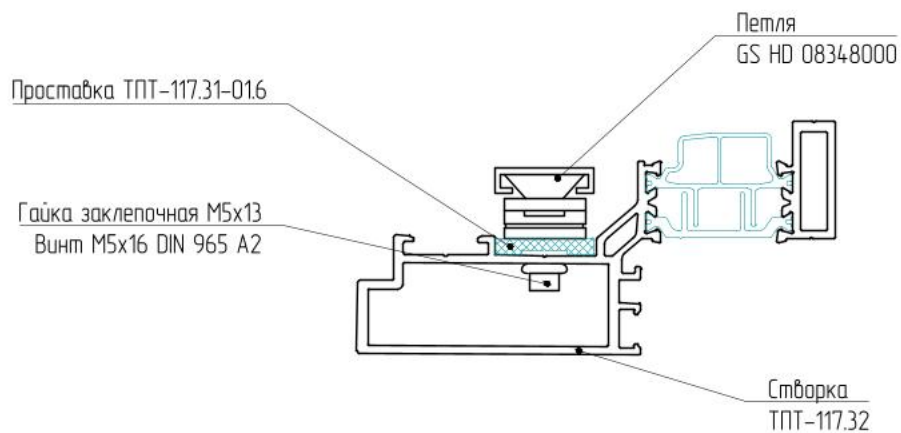
2.\*\* Размер от верхнего внутреннего угла рамы.

## ОБРАБОТКА СТВОРКИ ТПТ-117.32 ДЛЯ УСТАНОВКИ ФРИКЦИОННОЙ ПЕТЛИ GS HD 08348000

ТПТ-117SG



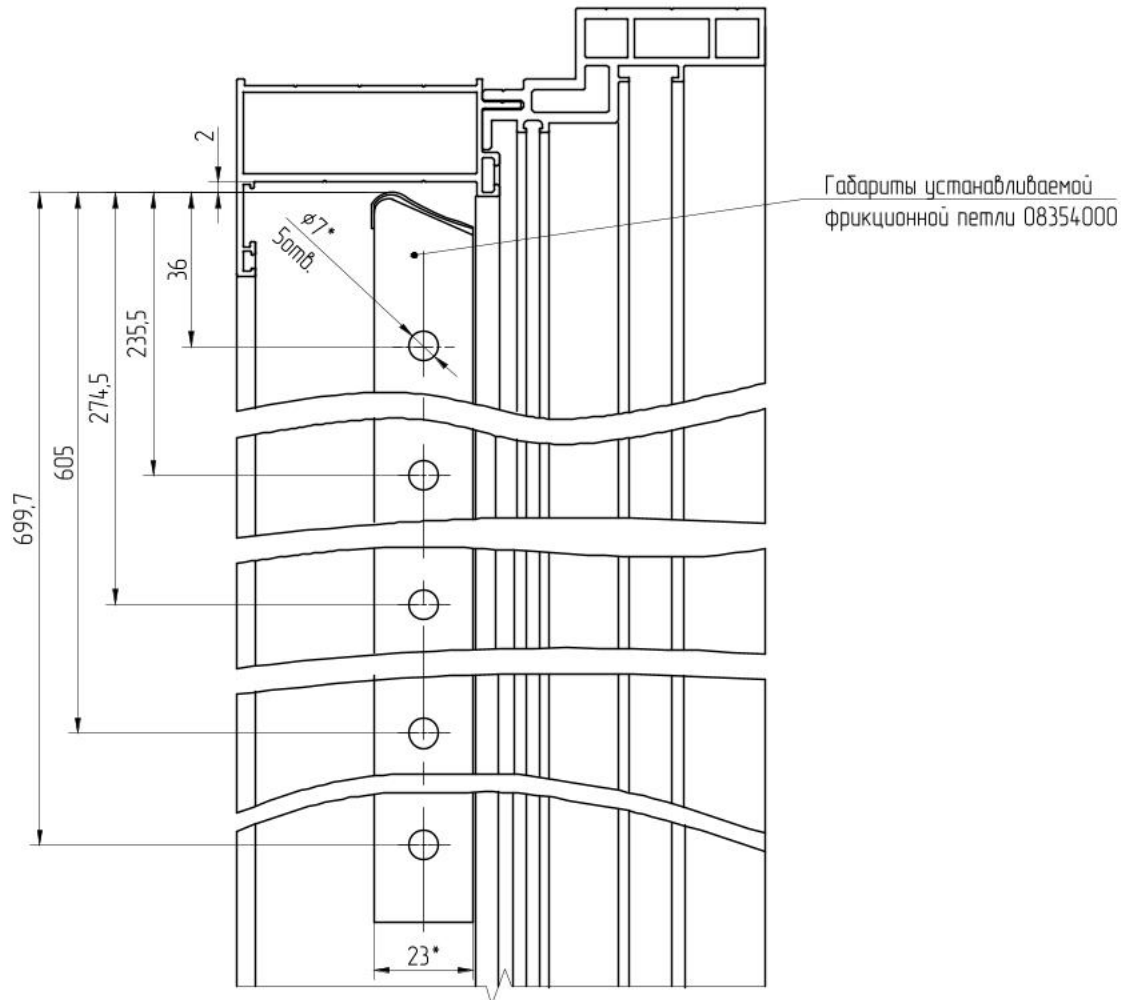
Крепление петли к створке



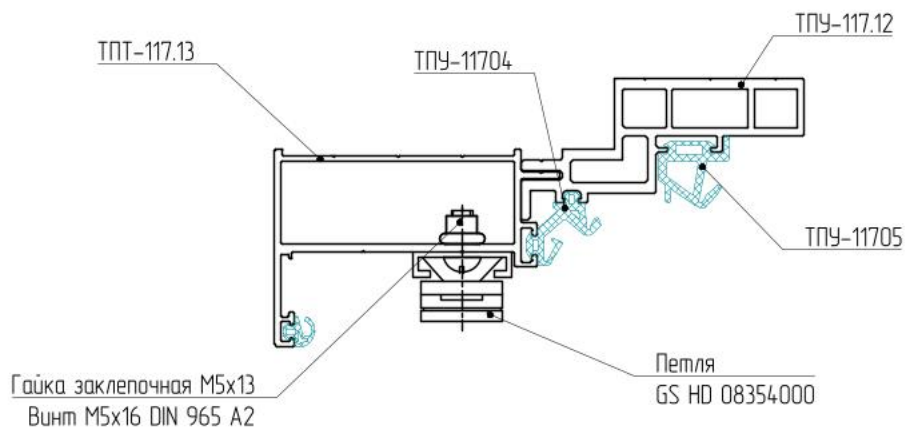
- 1.\* Размеры для справок.
2. Присоединительные размеры петли GS HD 08348000 имеют другие размеры

## ОБРАБОТКА РАМЫ ТПТ-117.13 ДЛЯ УСТАНОВКИ ФРИКЦИОННОЙ ПЕТЛИ GS HD 08354000

ТПТ-117SG



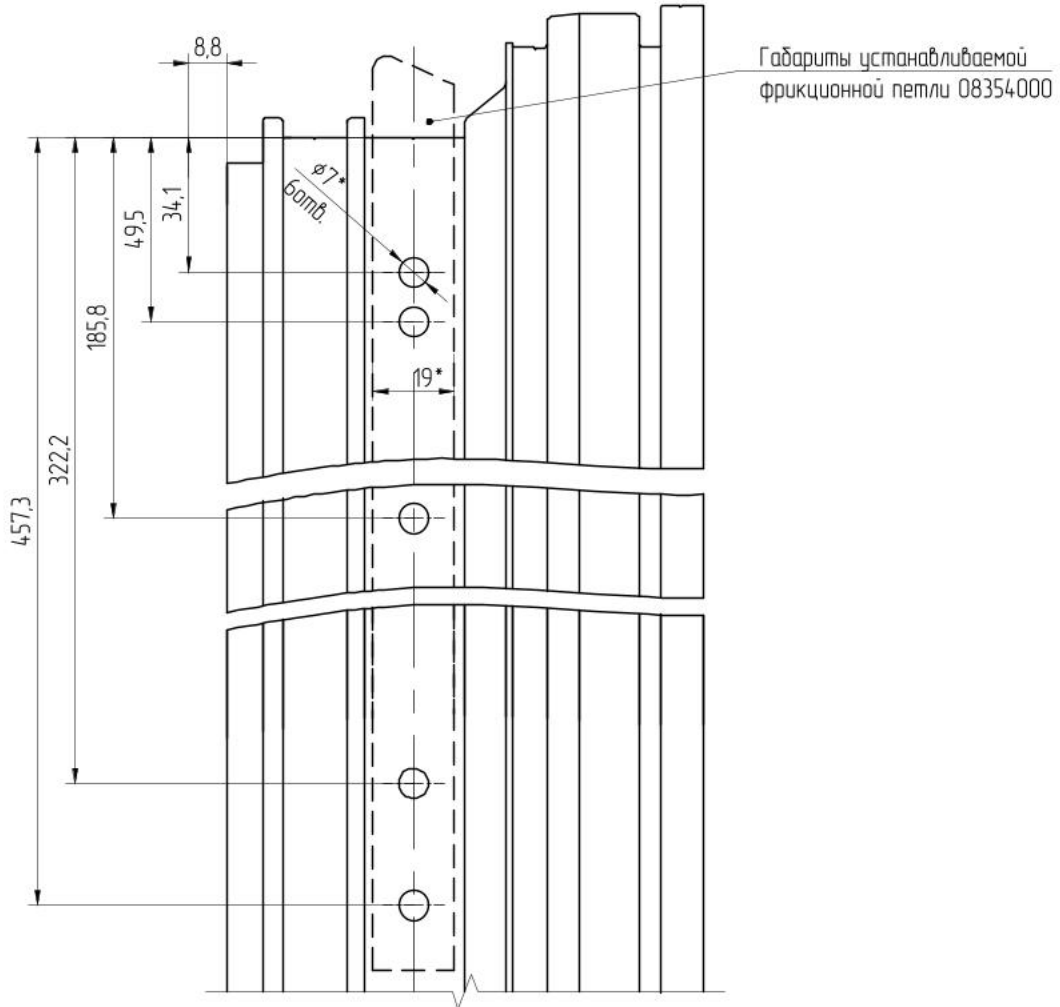
Крепление петли к раме



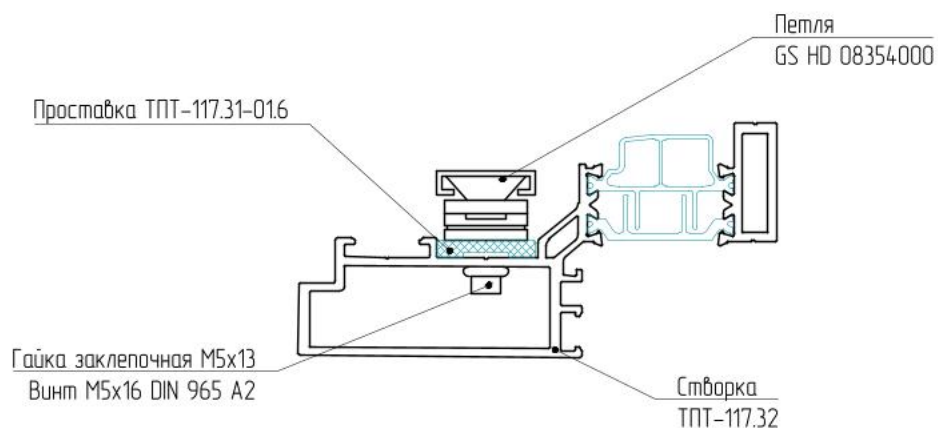
- 1.\* Размеры для справок.
- 2.\*\* Размер от верхнего внутреннего угла рамы.

ОБРАБОТКА СТВОРКИ ТПТ-117.32 ДЛЯ УСТАНОВКИ ФРИКЦИОННОЙ ПЕТЛИ  
GS HD 08354000

ТПТ-117SG



Крепление петли к створке



\* Размеры для справок.



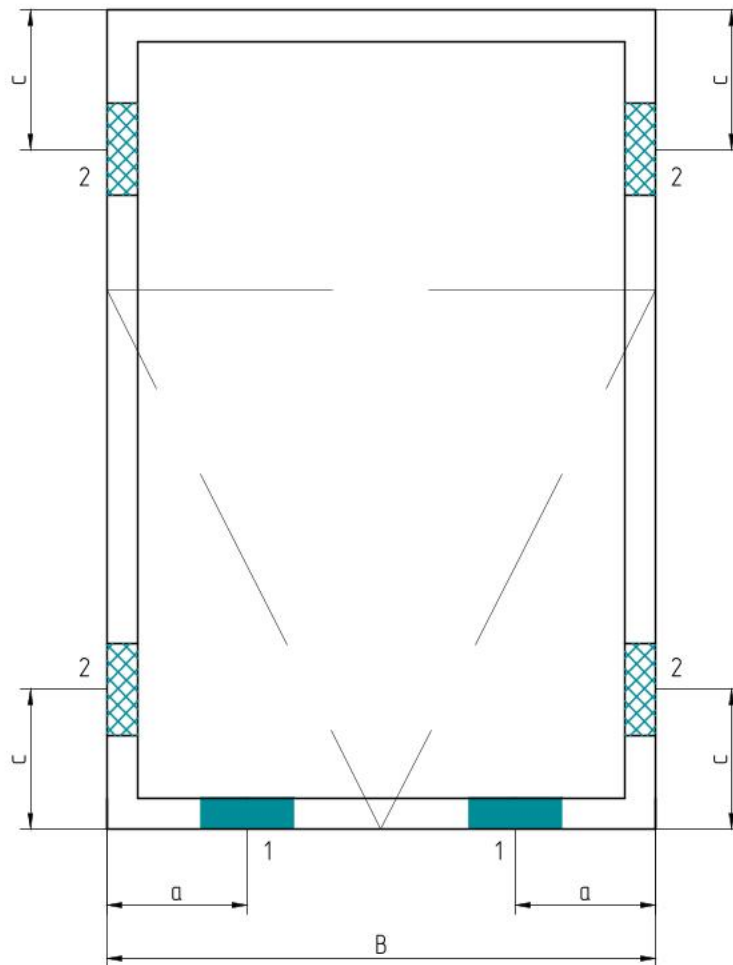
05

---

ТИТ-117    МОНТАЖ



## СХЕМА РАСПОЛОЖЕНИЯ ПЛАСТИН И ПОДКЛАДОК ПРИ УСТАНОВКЕ ЗАПОЛНЕНИЯ



- 1 – опорные подкладки
- 2 – фиксирующие подкладки

Подкладки устанавливаются:  
 $a = 1/8B \dots 1/4B$  мм.  
 $c = 0,1 - 0,2$  м.



## АО «ТАТПРОФ»

423802, Россия, Республика Татарстан,  
Набережные Челны, ул. Профильная, 53  
т. (8552) 77-80-49, 77-85-80

[www.tatprof.ru](http://www.tatprof.ru)

## ОФИЦИАЛЬНЫЕ ДИЛЕРЫ

### СЕВЕРО-ЗАПАДНЫЙ ФО

ПРОФИ-Т СПБ  
Санкт-Петербург  
[www.alpro.pro](http://www.alpro.pro)

КОНТИНЕНТ-АЛ  
Санкт-Петербург  
[www.continent-al.ru](http://www.continent-al.ru)

ТД РАВТА  
Санкт-Петербург  
[www.sp-al.ru](http://www.sp-al.ru)

СИСТЕМА  
Санкт-Петербург  
[sistema-piter@mail.ru](mailto:sistema-piter@mail.ru)

### ЦЕНТРАЛЬНЫЙ ФО

АЛСЕРВИС  
Москва  
[www.alservis.ru](http://www.alservis.ru)

ЛАСМА АЛЮМИНИЙ КОМПЛЕКТ  
Москва  
[алкомплект.рф](http://алкомплект.рф)

ПРОФРЕЗЕРВ  
Белгород  
[www.tatprof31.ru](http://www.tatprof31.ru)

ЦЕНТРСНАБ  
Липецк, Белгород  
[www.tatprofcentr.ru](http://www.tatprofcentr.ru)

### ПРИВОЛЖСКИЙ ФО

АСК-ПРОФИ  
Самара  
[www.ask-profi.ru](http://www.ask-profi.ru)

ГС-РЕЗЕРВ  
Чебоксары  
[www.gsrezerv.ru](http://www.gsrezerv.ru)

АЛЮКОН  
Казань  
[www.alukon-kzn.ru](http://www.alukon-kzn.ru)

ПК  
Казань  
[www.pkkn.ru](http://www.pkkn.ru)

СТРОЙКОМПЛЕКС-С  
Набережные Челны  
[stroikom\\_s\\_75@mail.ru](mailto:stroikom_s_75@mail.ru)

АЛЮКОМ-ЦЕНТР  
Уфа  
[www.otf-alukom.ru](http://www.otf-alukom.ru)

АВГУСТ-ГРУПП  
Ижевск  
[www.avgust.biz](http://www.avgust.biz)

АЛЮМИНИЕВАЯ ТОРГОВАЯ  
КОМПАНИЯ  
Нижний Новгород  
[52dom.ru](http://52dom.ru)

СПК  
Самара, Оренбург, Саратов  
[www.spk.com.ru](http://www.spk.com.ru)

САРАТОВСКАЯ ТОРГОВАЯ  
КОМПАНИЯ  
Энгельс  
[www.stkprof.ru](http://www.stkprof.ru)

### УРАЛЬСКИЙ ФО

ТРЕЙДКАМ  
Екатеринбург  
[27121961@mail.ru](mailto:27121961@mail.ru)

ГРАНДПРОФ  
Челябинск  
[gk-vtk.ru](http://gk-vtk.ru)

### СЕВЕРО-КАВКАЗСКИЙ И ЮЖНЫЙ ФО

СТАНДАРТ  
Ставрополь, Пятигорск  
[www.standart126.ru](http://www.standart126.ru)

ИМПЕРИЯ  
Махачкала, Ростов-на-Дону  
+7(928)050-44-43  
[imperiam05@yandex.ru](mailto:imperiam05@yandex.ru)

ПРОМАРКЕТ  
Краснодар  
[aps@pro-markets.ru](mailto:aps@pro-markets.ru)

### СИБИРСКИЙ И ДАЛЬНЕВОСТОЧНЫЙ ФО

АЛКОМ  
Новосибирск, Кемерово  
[alkom.org](http://alkom.org)

БАЙКАЛПРОФКОМПЛЕКТ  
Иркутск, Красноярск, Новосибирск  
[al-brk24.ru](http://al-brk24.ru)

### КРЫМСКИЙ ФО

ГЕРМЕС-1  
Симферополь  
[germes1.ru](http://germes1.ru)

### РЕСПУБЛИКА БЕЛАРУСЬ

НАДЕЖНЫЕ ОКОННЫЕ СИСТЕМЫ  
Минск  
[akva.noksys@gmail.com](mailto:akva.noksys@gmail.com)



КОНСТРУКЦИИ ФАСАДНЫЕ СВЕТОПРОЗРАЧНЫЕ



НАВЕСНЫЕ ВЕНТИЛИРУЕМЫЕ ФАСАДЫ



ОГРАЖДАЮЩИЕ КОНСТРУКЦИИ ДЛЯ ЖИЛЫХ ЗДАНИЙ



БЛОКИ ОКОННЫЕ И ДВЕРНЫЕ, ВИТРАЖИ



БЛОКИ ОКОННЫЕ И ДВЕРНЫЕ, ВИТРАЖИ



СОЛНЕЦЗАЩИТНЫЕ ЛАМЕЛИ



ЗЕНИТНЫЕ ФОНАРИ



СПЕЦИАЛЬНЫЕ КОНСТРУКЦИИ



ЭЛЕМЕНТНЫЙ ФАСАД



ОФИСНЫЕ ПЕРЕГОРОДКИ



ПРОТИВОПОЖАРНЫЕ ДВЕРИ, ПЕРЕГОРОДКИ



ДВЕРИ ПОДЪЕМНО-СДВИЖНЫЕ

